

## 안전인증 제품 제조·판매현황 기록·보존 안내문

### ☑ 목적

- 안전인증 제품의 제조·판매현황을 기록·보존하여 체계적인 추적관리가 이루어질 수 있도록 함으로써 불량제품의 제조·유통을 방지하기 위함

### ☑ 법적근거

- 산업안전보건법 제84조 및 제164조

#### [산업안전보건법]

**제84조(안전인증) ⑤** 제1항에 따라 안전인증을 받은 자는 안전인증을 받은 안전인증대상 기계등에 대하여 고용노동부령으로 정하는 바에 따라 제품명·모델명·제조수량·판매수량 및 판매처 현황 등의 사항을 기록하여 보존하여야 한다.

⑥ 고용노동부장관은 근로자의 안전·보건에 필요하다고 인정하는 경우 안전인증대상 기계등을 제조·수입 또는 판매하는 자에게 고용노동부령으로 정하는 바에 따라 안전인증대상기계등을 제조·수입 또는 판매에 관한 자료를 공단에 제출하게 할 수 있다.  
※ 자료제출 명령에 따르지 아니한 자는 산업안전보건법 제175조에 따른 300만원 이하의 과태료를 부과

**제164조(서류의 보존) ②** 안전인증 또는 안전검사의 업무를 위탁받은 안전인증기관 또는 안전검사기관은 안전인증·안전검사에 관한 사항으로서 고용노동부령으로 정하는 서류를 3년 동안 보존하여야 하고, 안전인증을 받은 자는 제84조제5항에 따라 안전인증대상기계등에 대하여 기록한 서류를 3년 동안 보존하여야 하며, 자율안전확인대상 기계등을 제조하거나 수입하는 자는 자율안전기준에 맞는 것임을 증명하는 서류를 2년 동안 보존하여야 하며, 제98조제1항에 따라 자율안전검사를 받은 자는 자율검사 프로그램에 따라 실시한 검사 결과에 대한 서류를 2년간 보존하여야 한다.

※ 서류를 보존하지 아니한 자는 산업안전보건법 제175조에 따른 300만원 이하의 과태료를 부과

### ☑ 주요내용

- 안전인증을 받은 사업장은 제품명·제조수량·판매수량·판매처 현황 등의 사항을 기록·보존하여야 하며, 필요시 관련 자료를 공단에 제출하게 함
- 안전인증을 받은 사업장은 제84조 제6항에 따라 안전인증을 받은 제품에 대하여 기록한 서류를 3년간 보존하여야 함

## 일 러 두 기

보호구 안전인증을 준비하시는 고객님들께 조금이나마 도움을 드리고자 본 안내서를 작성하였습니다.

안전인증제도는 근원적 안전상과 신뢰성이 확보된 방호장치·보호구의 생산·유통 및 사용을 촉진하여 산업재해를 예방하는 데 그 목적이 있습니다. 안전인증을 신청하는 고객님께서서는 신청한 제품이 안전인증기준에 따라 안전하게 설계되고 제작되었다는 것을 서류로 제출하셔야 합니다.

본 안내서가 고객님께서 안전인증을 준비하는데 조금이나마 도움이 되어 안전인증 제도의 지속적인 정착에 기여할 수 있기를 기대합니다. 향후에도 본 안내서를 지속적으로 보완하여 고객님께 보다 양질의 정보를 전달해 드릴 수 있도록 쉬지 않고 노력하겠습니다.

다음의 제한사항 등을 참고하셔서 활용해 주시면 감사하겠습니다.

1. 본 자료는 안전모, 안전화, 방독마스크, 차광보안경, 용접용보안면, 화학물질용 보호복, 안전대를 중심으로 작성한 견본이므로 고객님의 사업장 특성에 따라 작성방법을 달리할 수도 있습니다.
2. 제품마다 적용되는 안전인증기준이 다를 수 있기 때문에 세부사항은 달라질 수 있습니다.
3. 여러 가지 제한사항으로 인하여 안전성 입증에 관한 모든 사항을 포함할 수는 없음을 양지하여 주시기 바랍니다. 따라서 제품의 종류별 특성에 따라 추가적인 사항이 필요한 경우가 있을 수 있습니다.
4. 본 안내서는 고객님들께서 좀 더 편리하게 이용하실 수 있도록 하기 위하여 별다른 예고 없이 추가, 삭제, 변경될 수도 있습니다.

우리 안전보건공단 안전인증센터에서는 고객님께서 『매우 만족』하실 수 있도록 최선을 다하겠습니다. 다만, 저희가 해결할 수 없는 사항들에 대해서는 널리 이해하여 주시고, 변함없는 성원을 부탁드립니다.

감사합니다.

---

<b>I. 작성 일반 원칙</b> .....	<b>1</b>
1. 기술문서 작성 및 편철방법 .....	3
2. 도면 작성의 원칙 .....	3

---

<b>II. 신청 서류의 작성</b> .....	<b>5</b>
1. 안전인증 신청서 .....	7
2. 동일형식 일람표 .....	10
3. 사업자등록증 사본 .....	13
4. 수입을 증명할 수 있는 서류 .....	14
5. 국내 대리인임을 증명하는 서류 .....	15

---

<b>III. 기술 문서의 작성</b> .....	<b>17</b>
1. 보호구의 제품사용설명서 .....	19
2. 조립도·부품도·회로도 와 관련된 도면 .....	55
3. 보호구의 정면·측면 사진 및 주요 부품 사진 .....	96

---

<b>IV. 작성시 참고 자료</b> .....	<b>103</b>
1. 보호구 종류별 형식구분 및 동일형식 범위 .....	105
2. 안전인증 표시 방법 .....	109

## V. 서면심사 체크리스트 ..... 113

1. 안전모 서면심사 체크리스트 ..... 115
2. 안전화 서면심사 체크리스트 ..... 116
3. 방진마스크 서면심사 체크리스트 ..... 117
4. 방독마스크 서면심사 체크리스트 ..... 118
5. 차광보안경 서면심사 체크리스트 ..... 119
6. 용접용보안면 서면심사 체크리스트 ..... 120
7. 화학물질용보호복 서면심사 체크리스트 ..... 121
8. 안전대 서면심사 체크리스트 ..... 122

## VI. 각종 서식집 ..... 125

안전인증서/영문안전인증서/영문성능검정합격증/시험성적서 (재)발급 신청서,  
안전인증신청서, 동일형식일람표, 위임장, 안전인증 변경신고서

## VII. 방호장치·보호구 안전인증제도 ..... 133

1. 방호장치·보호구 안전인증제도란? ..... 135
2. 관련근거 ..... 135
3. 보호구 대상품목 ..... 135
4. 심사의 종류 및 처리기간 ..... 136
5. 안전인증업무 처리절차 ..... 137
6. 심사종류별 제출서류 및 제출 시료수량 ..... 137
7. 안전인증 수수료 ..... 141

# I. 작성 일반 원칙

1. 기술문서 작성 및 편철방법 ..... 3
2. 도면 작성의 원칙 ..... 3

## I | 작성 일반 원칙

### 1. 기술문서 작성 및 편철방법

- ① A4(210mm×297mm) 양식으로 구성하시고, 내용은 단면에만 작성해 주시기 바랍니다.
- ② 기타 제출서류는 가능한 한 A4크기에 맞추어 편철하여 주시기 바랍니다.
- ③ 도면 등 크기가 상이한 경우(A3, B4 등)는 A4 크기로 축소하되 이것이 불가능한 경우는 A4 크기로 접어서 편철합니다.

### 2. 도면 작성의 원칙

KS B ISO 5457 「도면의 크기 및 양식」 준수

- ① 도면의 등록이나 식별번호
- ② 도면 제목
- ③ 도면의 법적 소유자(대표자, 회사명 또는 약어, 회사로고 등)
- ④ 도면에 사용된 투상법을 나타내는 기호
- ⑤ 도면의 주요 척도
- ⑥ mm가 아닌 경우에는 선형적 척도 단위
- ⑦ 표면의 결을 나타내는 방법
- ⑧ 기하공차의 표시 방법
- ⑨ 표시되지 않은 공차의 경우 적용하는 일반 공차

※ ①, ②, ③ 항목은 반드시 포함

※ 부가 정보가 없어 도면이해가 힘든 경우 ④, ⑤, ⑥도 반드시 포함

#### 작성 시 유의사항

✓ 모든 제출서류는 한글로 작성하는 것을 원칙으로 합니다.

\* 국외제조자의 경우, 영문 서류를 제출할 수 있으나, 이 경우에도 **사용방법설명서는 반드시 한글로 작성**하여야 합니다.

\* 관련 근거 : 고용노동부고시 제2022-69호 「안전인증·자율안전확인신고의 절차에 관한 고시」 제8조 (서면심사 제출서류)

## II. 신청 서류의 작성

1. 안전인증 신청서 .....	7
2. 동일형식 일람표 .....	10
3. 사업자등록증 사본 .....	13
4. 수입을 증명할 수 있는 서류 .....	14
5. 국내 대리인임을 증명하는 서류 .....	15

## II | 신청 서류의 작성

### 1. 안전인증 신청서

안전인증을 받고자 하는 경우에는 안전인증 신청서(산업안전보건법 시행규칙 별지 제42호 서식)를 작성하여 안전인증기관에 제출해야 합니다.

- ① 사업장명  
국내에 사업자 등록을 하고 있는 국내 제조자 또는 해외 제조자의 사업장명 기재
- ② 사업장관리번호  
신청사업장(제조자)의 사업장관리번호(구 산재관리번호)를 기재
- ③ 사업자등록번호  
신청사업장(제조자)의 사업자등록번호를 기재
- ④ 소재지  
안전인증 신청자의 본사 주소를 기재
- ⑤ 대표자 성명  
안전인증 신청사업장의 사업장등록증상의 대표자 성명 및 전화번호, 팩스번호  
기재
- ⑥ 담당자  
안전인증업무에 대한 실무를 담당할 사업장 소속직원의 성명, 전자우편주소 및  
휴대전화번호를 기재
- ⑦ 제조자  
안전인증 신청품의 제조공장의 주소를 기재
- ⑧ 안전인증대상 기계·기구명  
보호구 안전인증 규정상의 명칭을 기재(예: 안전모, 안전화, 안전대, 방진마스크,  
방독마스크, 안전장갑, 보호



⑨ 형식(규격)번호

- 형식(규격)번호는 보호구를 특정하기 위한 형식(규격)번호를 기재한다.
- 형식(규격)번호는, 영문자, 숫자(0, 1, 2, ... 9), 기호 등을 조합한 것으로 한다.
- 2개 이상의 형식(규격)을 신청할 경우 “별지참조”로 기재 후 별지 첨부

 **작성 시 유의사항**

✓ 신청 제품과 다른 형식(규격)번호를 갖는 제품을 동일형식제품으로 신청할 경우, 『동일형식일람표 참조』라고 기재하고, 『동일형식일람표』를 첨부한다.

☑ II-2. 동일형식일람표 작성에 참고

⑩ 용량(등급)

- 안전인증 규격상의 각 품목별로 해당되는 용량(등급)을 기재
- 2개 이상의 형식(규격)을 신청할 경우 “별지참조”로 기재 후 별지 첨부



## 2. 동일형식 일람표

- 안전인증 신청시, 동일형식(용량, 등급)의 모델을 추가하여 신청할 수 있습니다.
- 『동일형식』이란 관련 고시에서 『형식의 구분 방법』 상 신청 제품과 같게 분류되며, 안전성능에 영향을 주지 않는 부분이 변경된 제품을 의미합니다.
- 관련근거 : 고용노동부고시 제2022-69호 『안전인증·자율안전확인신고의 절차에 관한 고시』

■ [별지 제4호서식] 동일형식일람표

### 동 일 형 식 일 람 표

사업장명		개정일자 및 번호		인증번호		
형식 및 모델번호		동일형식 항목 및 내역				비고
형식번호	모델번호	동일형식 항목1	동일형식 항목2	동일형식 항목3	동일형식 항목4	

▶ 차광보안경 작성 예시

사업장명	산업안전보건인증원		개정일자 및 번호	2023.01.01		인증번호	
형식 및 모델		동일형식 인정범위 및 내역				비고	
형식	모델	동일형식항목1 (렌즈의 색상, 형태)	동일형식항목2 (안경테 형태, 재질)	동일형식항목3 (부품)	동일형식항목4 (끈유무)		
자외선	KOSHA-01	안티포그 처리 X	타원형	코받이 없음	끈 없음	기존 모델	
	KOSHA-02	안티포그 처리 X	원형	코받이 추가	끈 추가	동일 형식	
	KOSHA-03	안티포그 처리 ○	원형	코받이 추가	끈 추가	동일 형식	
		◇ 이	하	여	백 ◇		

▶ 용접용보안면 작성 예시

사업장명	산업안전보건인증원		개정일자 및 번호	2023.01.01	인증번호	
형식 및 모델		동일형식 인정범위 및 내역				비고
형식	모델	동일형식항목1 (면체의 색상)	동일형식항목3 (커버플레이트 형태)	동일형식항목4		
자동용접 필터형	KOSHA-01	블랙	렌즈보호틀 없음	-	기존 모델	
	KOSHA-02	블루	렌즈보호틀 추가	-	동일 형식	
	◇ 이	하	여	백 ◇		

IV-1. 보호구 종류별 형식구분 및 동일형식 범위 참고

### 3. 사업자등록증 사본

▶ 작성 예시



## 사업자등록증

( 면세법인사업자:지점 )  
등록번호 : 110-82-30073

법인명 ( 단 체 명 ) : 한국산업안전보건공단 산업안전보건인증원  
대 표 자 : 신용우

개업연월일 : 2017년 01월 11일    법인등록번호 : 124271-0000024  
사업장소재지 : 울산광역시 중구 중가로 400(북정동)

본점소재지 : 울산광역시 중구 중가로 400(성안동)


사업의종류 : 업태 서비스업                      종목 산업안전보건인증

발급사유 : 정정

2023년 01월 09일

## 동울산세무서장





- 외국 제조자의 경우 사업자 임을 증명하는 서류 제출
- 안전인증서를 발급받은 후 사업자등록증 상의 내용 변경시 안전인증서 재발급 신청

## 4. 수입을 증명할 수 있는 서류(해당 시)

### ▶ 작성 예시

수입신고필증		CHEON	
※ 결제환율: 1,715.74 USD환율: 1,259.84		※ 처리기간: 3일	
① 신고번호	② 신고일 2009/05/17	③ 세관·과	④ 입항일
⑤ 화물관리번호	⑥ 반입일 2009/05/17	⑦ 전자인보이스 제출번호	⑧ 접수형태 13
⑨ 신고지 관세법인 ⑩ 수입자 ⑪ 납세의무자 (주소) 경기 안산 (성명) 가나다산업 (성명)	⑫ 통관계획 입항전신고 ⑬ 신고구분 일반P/L신고 ⑭ 거래구분 일반형태수입	⑮ 원산지 증명서 유무 N ⑯ 가격신고서 유무 Y ⑰ 국내도착항 인천공항 ⑱ 운송형태 IN	⑲ 총중량 ⑳ 총포장개수 ㉑ 운송형태 DE (GERMANY) ㉒ 신고일
⑬ 운송수신인 ⑭ 해외거래처	⑯ 운수구분 일반수입(내수용) ㉓ MASTER B/L번호	⑰ 운송수기번호	
⑳ 검사(반입)장소 : (장치장미반입)			
㉔ 품명·규격 (라번호/총관수 : 001 / 004)			
㉕ 품명		㉖ 상표 SEW	
㉗ 거래품명			
㉘ 모델·규격	㉙ 성분	㉚ 수량	㉛ 단가(EUR)
㉜ 금액(EUR)			
㉝ 지참조			
㉞ 세관부호	㉟ 순 중 량 12.3KG	㊱ C / S 검사 S 청CS검사생략	㊲ 사후확인기관
㊳ 세가격 (CIF) \$ 2,840	㊴ 수 량 5U	㊵ 검사 변경	
㊶ 환급율	㊷ 원 산 지 DE-B-E	㊸ 특수세액	
㊹ 수입요건확인 (발급서류명) (NO. 01) KOSHA-01(50A) S/N:1057388	6 PC 본 수입신고필증은 수입통관사무처에 관한고시 제21-8호 규정에 의거 수입 P/L-신고에 의하여 수입된 것임.		
㊺ 세종 관	㊻ 세율(구분) 8.00 (A 기가)	㊼ 감면율	㊽ 세액 286,238
㊾ 부	10.00 (A 과세)	㊿ 감면세액	396,422
㊿ 결제금액 (인도조건-통화종류-금액-결제방법) CIP-EUR-S3,189-TT			㊿ 환 율 1,715.7400
㊿ 총과세가격 \$	㊿ 운 일 1	㊿ 가산금액	㊿ 남부번호
㊿ 보행도 W	㊿ 공제금액	㊿ 부가가치세과	
㊿ 세 종 개별소비세 교 통 세 주 세 교 역 세 농 축 세 기 세 신고의무 과세 민선고 과세	㊿ 관 세 사 기 재 반	㊿ 세관기재반 -이 품목은 사후심사결과에 따라 적용세율이 변경 될 수 있습니다.	
㊿ 총세액합계		인천공항세관관할 관세사 : 전자서류수입통관증명	
㊿ 담당지	012193	㊿ 접수일시 2009/05/17, 10:26	㊿ 수리일자 2009/05/17
입대/등록 : 세관·과 : 신고번호 : * 수입신고필증에 진위 여부는 관세청 통관포탈시스템(http://customs.go.kr)에 조회하여 확인하시기 바랍니다. * 본 수입신고필증은 세관에서 형식적 요건만을 심사한 것이므로 신고내용이 사실과 다른 때에는 신고일 또는 수입회주가 책임을 지어 합니다.			

- 수입하는 경우에는 상기의 수입신고서 등에 의해 각 제품별 10개 이하(제품심사를 위해 제출하는 수량 제외)로 수입하는 것임을 확인하는 경우에만, 수입자가 안전인증을 받을 수 있으며 이에 따라 기술능력 및 생산체계 심사를 면제받게 됩니다.
- 관련근거 : 고용노동부고시 제2022-69호 『안전인증·자율안전확인신고의 절차에 관한 고시』 제5조(수입자 안전인증)
- 수입신고필증 사본 제출(수입신고필증 상의 신청인과 안전인증 신청인이 같을 것)

## 5. 국내 대리인임을 증명하는 서류(위임장 원본, 해당 시)

▶ 작성 양식(산업안전보건인증원 홈페이지 정보마당-자료실)

### 위 임 장

(Letter of Authorization)

한국산업안전보건공단 귀중 Date: 20 . . .

To. Korea Occupational Safety & Health Agency

**제 조 자** 주 소(Address) \_\_\_\_\_  
 (Manufacturer) 업체명(Name) \_\_\_\_\_  
 대표자(Representative) \_\_\_\_\_ (서명 또는 인 / Signature)

**제 품** 품 명(Product Name) \_\_\_\_\_  
 (Product) 형식명(Model) \_\_\_\_\_

당사는 상기 제품에 관하여 산업안전보건법 시행규칙 제58조의3 규정에 따르는 안전인증을 수행함에 있어 다음과 같이 대리인을 정하여 안전인증 관련 제반업무에 관한 권한을 위임합니다.

(Our company authorizes the following agent to acquire Safety Certification for the above product in accordance with Enforcement Regulations Article 58-3. of Occupational Safety & Healthy Law)

**대 리 인** 성 명(Name) \_\_\_\_\_ (서명 또는 인 / Signature)  
 (Agent) 업체명(Company Name) \_\_\_\_\_  
 주 소(Address) \_\_\_\_\_  
 전 화 (Tel.) \_\_\_\_\_  
 F A X \_\_\_\_\_

210mm×297mm[보존용지(1종) 120g/㎡]

- 외국에서 산업안전보건법 제34조에 따른 안전인증대상 기계·기구 등을 제조하는 자가 국내에 거주하는 자를 대리인으로 선정하여 안전인증을 신청하는 경우에만 제출합니다.



## Ⅲ. 기술 문서의 작성

1. 보호구의 제품사용설명서 ..... 19
2. 조립도·부품도·회로도 와 관련된 도면 ..... 55
3. 보호구의 정면·측면 사진 및 주요 부품 사진 .. 96

## Ⅲ | 기술 문서의 작성

### 1. 보호구의 제품사용설명서

- 사용설명서 포함 사항
  - 1) 안전인증의 표시(제품명, 제조업체명, 인증번호, 인증일자, KCs표시, 안전인증의 형식과 등급)
  - 2) 제품용도
  - 3) 사용방법
  - 4) 사용제한 및 경고사항
  - 5) 점검사항과 방법
  - 6) 폐기방법
  - 7) 안전한 운반과 보관방법
  - 8) 보증사항
  - 9) 작성일자, 작성자 및 연락처 등
  - 10) 보호구 해당품목의 추가표시
  
- 필요시 추가 사항
  - 1) 시각 및 청각신호의 적정성
  - 2) 감시필요 또는 특수 보호구 착용제품의 경우 이에 대한 내용 명시
  - 3) 제조년도 또는 유효사용기간 표시

## 제품사용설명서



본 제품을 사용함에 있어 사용방법 설명서를 따르지 않거나, 착용이 올바르지 않은 경우 또는 임의로 변형하여 사용할 경우에는 건강상의 심각한 위험을 초래할 수 있습니다.

### 1. 제품명 : 안전모(ABE)

### 2. 제품 용도

종류(기호)	사용구분	비고
AB	○물체의 낙하 또는 비래 및 추락에 의한 위험을 방지 또는 경감시키기 위한 것	
AE	○물체의 낙하 또는 비래에 의한 위험을 방지 또는 경감하고, 머리부위 감전에 의한 위험을 방지하기 위한 것	내전압성 (주1)
ABE	○물체의 낙하 또는 비래 및 추락에 의한 위험을 방지 또는 경감하고, 머리부위 감전에 의한 위험을 방지하기 위한 것	내전압성

(주1) 내전압성이란 7,000V 이하의 전압에 견디는 것을 말한다.

### 3. 안전모 착용방법

- ① 안전모를 착용하기 전에 모체와 머리고정대, 턱끈 등 안전모의 부품을 육안으로 확인 후 안전모를 착용합니다.
- ② 안전모를 착용 후 머리고정대 자동조절장치를 이용하여 머리부위에 적합하도록 머리띠를 조절하며, 안전모가 뒤로 경사지지 않도록 착용합니다.
- ③ 머리고정대 자동조절장치를 이용하여 머리에 적합하게 안전모의 머리띠를 조절한 후 턱끈을 뒤틀리지 않게 죄어줍니다. 안전모 착용 중에 턱끈을 느슨하게 풀어 놓을 경우 사고 시 안전모가 벗겨져 중대한 상해를 입을 수 있습니다.
- ④ 안전모의 턱끈을 얼굴에 맞게 조절한 후, 머리를 가볍게 흔들어 안전모가 흔들리지 않는지를 확인합니다. 안전모가 머리에 적합하게 착용되지 않아서 흔들릴 경우 작업중 벗겨지기 쉬우며, 안전모로서의 기능을 충분히 발휘할 수 없습니다.

#### 4. 사용제한 및 경고사항

- 안전모를 사용하시기 전에 안전모 내피 및 기타 턱끈 등의 상태, 외관상의 변형, 과도하게 낡은 것, 절단 및 기타 손상의 유무 등을 확인해야 합니다.
- 작업 시 발생하는 저온, 고온, 고전압 등과 같은 위험에 적절한 이해와 안전모가 위험에 적합한지 확인해야 합니다.
- 턱끈은 반드시 머리에 맞게 죄어서 사용하시길 바라며, 한번이라도 큰 충격을 받은 안전모는 외관상 이상이 없어도 사용을 금지합니다.
- 안전모에 대한 임의 개조 또는 가공을 하든가 부품을 제거하면 안전모의 기능을 상실하게 됩니다.
- 안전모는 반복되는 작은 충격, 약품, 자외선, 고온, 저온 등의 조건하에서 사용되기 때문에 시간의 경과에 따라 성능이 저하되며, 하계의 자동차 내 및 난방기 근처 등과 같은 고온의 장소, 직사일광이 닿는 장소에 방치하지 마시길 바랍니다.
- 안전모 용도 외에는 절대로 사용하지 마시길 바랍니다.

#### 5. 안전모 점검사항과 방법

##### 1) 안전모 제품이상 유무 확인(점검사항)

- 안전모는 시간의 경과에 따라 성능이 저하됩니다. 약품, 자외선, 고온, 저온 등의 가혹한 조건하에서 사용되기 때문에 보이는 것 이상으로 경화가 진행될 수 있습니다.
- 한 번이라도 큰 충격을 받은 안전모는 외관상 아무 이상이 없어도 사용을 금합니다.
- 부품의 작동 불량 시 임의대로 분해하지 말고 꼭 제조업체에 문의하시기 바랍니다.

##### 2) 세척

- 스펀지나 화장지에 약간의 물이나 일반중성세제를 묻혀 안전모의 면지를 가볍게 제거합니다.(벤젠, 신너 등의 유기용제 사용은 모체의 파손, 균열의 원인이 되고 충격흡수재의 재질을 손상합니다.)

- 안전모의 세척 후에 안전모에 대한 살균 및 소독처리는 허용, 가능합니다. 다만, 소독 및 살균처리 시에 반드시 안전모에 구조 및 성능에 문제가 없는 일반적인 소독 및 살균처리를 해야 합니다.

## 6. 안전모의 교체 및 폐기

- 파손되거나 부러진 것, 베인 상처가 많은 것, 흠, 갈라짐이 현저한 것
- 성형한 부분에 손상이 있거나 충격의 흔적이 있는 것
- 땀 기름 등에 의해 현저한 더러움과 변색이 된 것
- 충격흡수재가 열, 봉제 등에 의하여 변형하고 있는 것
- 턱끈이 늘어지거나 손상되었으며, 봉제가 풀리거나 떨어진 것

## 7. 안전모 보관방법(아래와 같은 장소에서는 보관하지 마십시오.)

- 다습한 곳
- 고온, 저온의 환경에 노출된 지역
- 화학, 열, 자외선이 직접 노출된 장소
- 무거운 중량의 물품과의 혼합적재

## 8. 보증사항

- 보상범위 : 모체 등 구성품의 깨짐 및 머리받침끈 등의 찢어짐이 발생한 경우

## 9. 서비스

- 안전모의 수정, 교체 또는 제품에 대한 의문사항이 있을 경우 아래의 연락처로 문의하시기 바랍니다.

(주) 안전한국

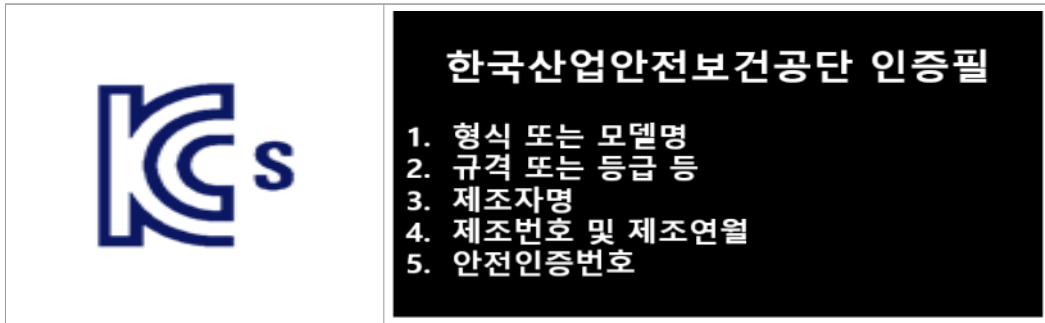
울산광역시 중구 종가로 400

Tel: 052-000-0000 Fax: 052-000-0000 Web: [www.safety.co.kr](http://www.safety.co.kr)

## 10. 작성일자

- 2014년 00년 00일(최초작성일: 1987년 00년 00일)

## 11. 안전인증의 표시



동 예시는 사업장의 사용설명서 작성에 도움을 주고자 작성한 예시이므로 각 제품에 맞게 수정·보완하여 사용하여야 합니다.

## 제품사용설명서



본 제품을 사용함에 있어 사용방법 설명서를 따르지 않거나, 착용이 올바르지 않은 경우 또는 임의로 변형하여 사용할 경우에는 건강상의 심각한 위험을 초래할 수 있습니다.

### 1. 제품명(등급) : 가죽제안전화(보통작업용)

- 『안전화』란 작업을 함에 있어 여러 가지 위험들이 존재하는데 그런 위험들을 막기 위하여 고안된 작업화다. 작업을 함에 위험이란, 무거운 물체에 의한 낙하로 발가락이나 날카로운 물체에 신발 아래쪽을 뚫고 들어올 수 있기에 이 두 가지 측면에서 접근하는 게 보통이다. 따라서, 일반적인 안전화에는 토캡(선심)이라고 하는 발끝부분에 철판이 된 보호구 토캡이 들어가 있다. 또 못과 같이 예리한 물체의 관통을 막기 위해 밑창에 철판(내답판)이 들어가 있다.

### 2. 용도 및 적용 사업장

- 본 제품은 물체의 낙하, 충격 및 바닥의 날카로운 물체에 의한 찰림 위험으로부터 발을 보호하기 위하여 사용

등급	사용장소
중작업용	○ 광산에서의 채광, 철광업에서의 원료취급, 가공, 강제취급, 강제운반, 건설업등에서의 중량물 운반작업 및 가공대상물의 중량이 큰 작업시에 착용함.
보통작업용	○ 일반적으로 기계공업, 금속가공업, 운반, 건축업에서 공구 가공품을 손으로 취급하는 작업 및 차량, 기계 등을 스스로 운전조작 하는 등의 일반작업시에 주로 착용함. ※ 합성수지 등의 재료를 사용하여 만든 안전화는 용접, 고열, 화기작업에서는 착용하지 말 것
경작업용	○ 금속선별, 전기제품조립, 화학제품선별, 반응장치운전, 식품가공 등 비교적 경량의 물품을 취급하는 작업시에 주로 착용함. ※ 합성수지 등의 재료를 사용하여 만든 안전화는 용접, 고열, 화기작업에는 착용하지 말 것

### 3. 올바른 안전화 사용 방법

- ① 안전인증을 받은 안전화인지의 여부를 안전인증표시를 통하여 확인한다.
- ② 자신의 발과 맞는 정확한 사이즈를 선택할 것.

- ③ 지퍼 있는 안전화는 지퍼를 꼭 채울 것.
- ④ 뒷굽을 절대 꺾어신지 말 것.
- ⑤ 착용시 끈이 있는 안전화는 발등에 무리가 가지 않을 정도로 끈을 단단히 조이고 신을 것.

#### 4. 사용제한 및 경고사항

- 작업시에는 반듯이 발목을 잡아줄 수 있을 정도로 신발 끈을 당겨 맬 것.
- 미끄러운 지역(기름, 물 빙판) 등에서 작업할 시에는 넘어질 위험이 있으므로 주의할 것.
- 충격, 압박을 받은 안전화 및 발등 프로텍터는 겉모양에 관계없이 신속하게 교환할 것.
- 겹창이 발포 폴리우레탄인 경우는 열이나 용제, 산 알칼리성 약품 등에 의해 용해, 분해를 일으킬 염려가 있으므로 주의할 것. 또한, 용제 등의 약품이 부착된 경우는 신속하게 닦아낼 것.
- 지퍼 제품은 무리하게 당기거나 힘을 주면 파손될 위험이 있으므로 주의할 것.
- 장시간 사용 시 땀으로 인한 무좀, 습진 등을 유발할 수 있으므로 충분히 살균, 건조해서 청결하게 사용할 것.
- 운동, 등산, 평상화로는 절대 사용을 금함. 토캡(선심)이 들어있어 사람과 사물을 찰 경우 상해를 입힐 수 있으므로 주의할 것.
- 심하게 경사진 곳의 작업장은 토캡(선심)에 의해 발 등으로 압박이 될 수 있으니, 장기간 작업을 하지 말 것.

#### 5. 점검사항과 방법

- 안전화 끈은 주기적으로 점검하여 늘어났거나 풀림 현상이 자주 일어날 경우 새것으로 신속히 교체하여 사용하시기 바랍니다.
- 다음과 같은 경우에는 안전화를 폐기하거나 교환하여야 한다.
  - 안전화의 선심 및 방호대가 파손되었거나 변형이 심한 경우



- 겹창 및 몸통의 가죽이 심하게 벗겨져 있는 경우
- 겹창이 노화되어 탄성이 없거나 소돌기가 마모된 경우
- 기타 안전화로써 기능이 다하여 사용이 곤란한 경우

## 6. 폐기방법

- 선심과 내답판은 가급적이면 신발에 분리하여 재활용 자재로 사용할 수 있게 하며 그 외 잔여분은 산업폐기물로 분류를 하여 소각처리 한다.

## 7. 보관방법

- 안전화의 가죽에 습기가 많이 포함되어 있는 경우에는 건조시킨 후 구두약을 발라 솔질을 한다.
- 사용 후에 겹창바닥 및 안창은 마른 천이나 물에 적신 천을 사용하여 부착된 이물질 제거하고, 심하게 오염되었을 경우에는 중성세제 등을 이용하여 세척한 후 그늘지고 통풍이 잘되는 곳에서 자연건조시킨 후 신발장에 보관한다.

## 8. 제품 보상기준

- 본 제품은 소비자 피해 보상규정(재정경제원고시)에 의거 정당한 소비자 피해에 대해 보상해 드립니다.

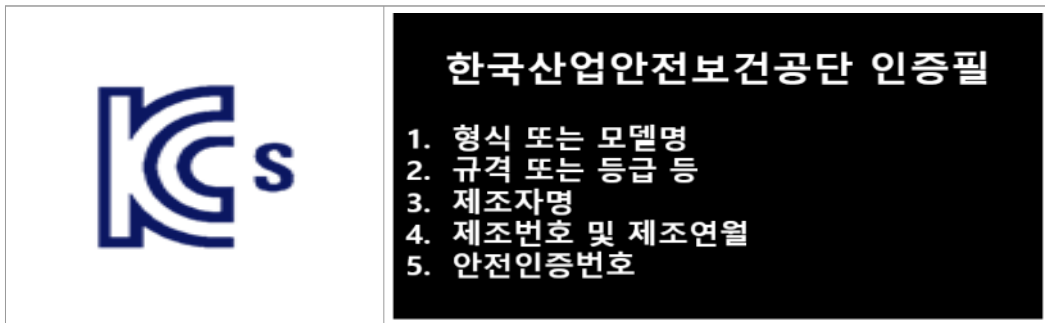
불량유형	보상기준	
	수선	교환
원단불량		○
봉제불량	○	○
부자재불량	○	○
접착불량	○	○
사이즈 부정확 및 디자인 색상불량		○

- 원단불량, 봉제불량, 부자재불량 : 구입일로 1년 이내분은 무상수리, 교환함
- 사이즈 부정확, 및 디자인 색상불량 - 구입일로 7일이내 교환가능 합니다.
- 교환시 제품에 손상이 없어야 하며 동일가격 동일제품 교환을 원칙으로 합니다.

- 소비자 취급부주의에 의한 훼손, 또는 품질보증기관 1년이 지난 제품은 보상의 책임을 지지 않습니다.

## 9. 안전인증의 표시

- 본 제품은 의무안전인증·자율안전확인 표시 및 표시방법에 의하여 안전인증 표시를 하여야 한다.



## 10. 작성일자 및 연락처 등

- 작성일자 : 2023년 00년 00일(최초작성일 : 2005년 00월 00일)
- 한국기업 052-709-0958



동 예시는 사업장의 사용설명서 작성에 도움을 주고자 작성한 예시이므로 각 제품에 맞게 수정·보완하여 사용하여야 합니다.

## 제품사용설명서



본 제품을 사용함에 있어 사용방법 설명서를 따르지 않거나, 착용이 올바르지 않은 경우 또는 임의로 변형하여 사용할 경우에는 건강상의 심각한 위험을 초래할 수 있습니다.

### 1. 제품명(등급) : 방진마스크(안면부여과식 특급)

- 제품용도 : 분진, 미스트, 흙 등에 노출되는 것을 막기 위하여 착용하는 방진마스크

등급	사용장소
특급	<ul style="list-style-type: none"> <li>○ 베릴륨 등과 같이 독성이 강한 물질을 함유한 분진 등 발생장소</li> <li>○ 석면 취급장소</li> </ul>
1급	<ul style="list-style-type: none"> <li>○ 특급마스크 착용장소를 제외한 분진 등 발생장소</li> <li>○ 금속흄 등과 같이 열적으로 생기는 분진 등 발생장소</li> <li>○ 기계적으로 생기는 분진 등 발생장소(규소 등과 같이 2급 방진마스크를 착용하여도 무방한 경우는 제외함)</li> </ul>
2급	<ul style="list-style-type: none"> <li>○ 특급 및 1급 마스크 착용장소를 제외한 분진 등 발생장소</li> </ul>

※ 배기밸브가 없는 안면부여과식 마스크는 특급 및 1급 장소에 사용해서는 안 된다.

### 2. 착용방법



### 3. 사용제한 및 경고사항

- ① 제품을 분해하거나 개조하지 마십시오.
- ② 제공되는 이외의 부품을 사용하지 마십시오.
- ③ 얼굴과 안면부 사이에 손수건 등 밀착을 방해하는 것을 사용하지 마십시오.
- ④ 제품 사용 도중 알레르기, 발진 또는 가려움 증상이 나타나는 경우 즉시 사용을 중지하고 피부과 전문의와 상담하시기 바랍니다.
- ⑤ 고온 또는 고열 작업장소에서는 안면부 및 부품 등이 변형될 우려가 있으므로 사용하지 마십시오.
- ⑥ 아래와 같은 장소에서는 사용하지 마십시오.
  - ㉠ 분진의 농도가 대단히 높은 장소
  - ㉡ 가스상(유기화합물, 산성계, 염기성계)의 유해물질이 발생하는 장소
  - ㉢ 산소농도가 18% 미만인 장소
- ⑦ 아래와 같은 경우 사용하지 마십시오.
  - ㉠ 밀착시험을 하여 얼굴과 안면부의 밀착성이 양호하지 않는 경우
  - ㉡ 장시간 착용하여 호흡이 어려운 경우
  - ㉢ 부품이 파손되거나 변형된 경우
- ⑧ 아래에 해당되는 작업자는 사용하지 마십시오.
  - ㉠ 턱수염, 구렛나루 등이 있는 작업자
  - ㉡ 호흡기 또는 순환기 계통에 질환이 있는 작업자
  - ㉢ 몸 상태가 좋지 않은 작업자

#### 4. 점검사항과 방법

구분	점검내용	유지·보수 방법	비고
안면부	파손, 균열, 구멍, 찢어짐, 변형 등의 여부	폐기	
배기밸브, 흡기밸브	① 부착 여부	배기밸브 또는 흡기밸브 부착	
	② 정상 작동 여부	새 부품으로 교환	
	③ 접촉부위의 파손, 흠집 등의 이상 여부	물 등으로 세척	
	④ 접촉부위의 이물질 및 오염 여부	새 부품으로 교환	
머리끈	① 머리끈 재질의 탄력성 여부		
	② 머리 고정대의 찢어짐, 파손 등의 이상 여부	새 부품으로 교환	
	③ 머리끈 고리의 파손, 변형 등의 이상 여부		

#### 5. 폐기방법

- 사용을 마친 제품은 해당 오염물질의 폐기물처리 법규에 따라 취급, 운반 및 폐기 처분해야 합니다.

#### 6. 운반 및 보관방법

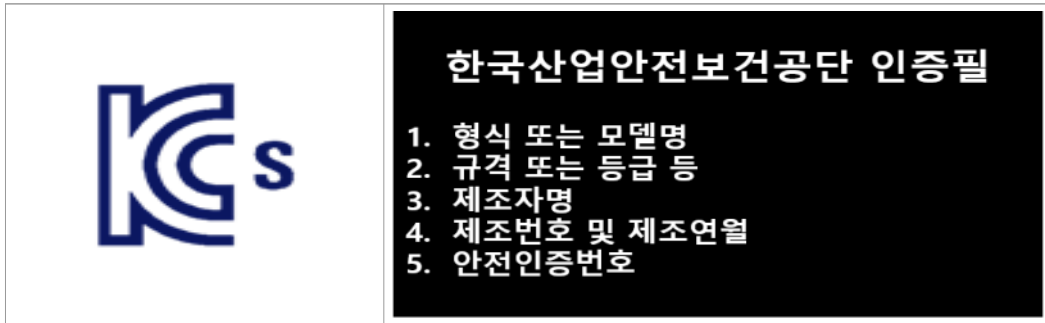
- 제품 운반 시 던지거나 제품 박스에 충격을 주지 마십시오.
- 제품 박스 위에 무거운 물건을 올려 두지 마십시오.
- 오염이 없는 깨끗한 장소에 직사광선과 습기를 피하여 보관하십시오.

#### 7. 보증사항(유효사용기간)

- 제품의 유효사용기간은 X년입니다.
- 파손 등의 제품에 이상이 있는 경우 X일 이내에 구입처 혹은 본사로 교환 및 반품 신청을 해주시기 바랍니다.  
- 본사 : (주)한국기업 (울산광역시 중구 종가로 400, Tel)052-000-0000)

#### 8. 안전인증의 표시

- 본 제품은 의무안전인증·자율안전확인 표시 및 표시방법에 의하여 안전인증 표시를 하여야 한다.



### 9. 작성일자 및 연락처 등

- 작성일자 :2023년 00년 00일
- (주)한국기업 052-709-0958



동 예시는 사업장의 사용설명서 작성에 도움을 주고자 작성한 예시이므로 각 제품에 맞게 수정·보완하여 사용하여야 합니다.

## 제품사용설명서



본 제품을 사용함에 있어 사용방법 설명서를 따르지 않거나, 착용이 올바르지 않은 경우 또는 임의로 변형하여 사용할 경우에는 건강상의 심각한 위험을 초래할 수 있습니다.

### 1. 제품명 : 방독마스크

- 제품용도 : 유해물질 등에 노출되는 것을 막기 위하여 착용하는 방독마스크

등급	사용장소
고농도	○ 가스 또는 증기의 농도가 100분의 2(암모니아에 있어서는 100분의 3) 이하의 대기 중에서 사용하는 것
중농도	○ 가스 또는 증기의 농도가 100분의 1(암모니아에 있어서는 100분의 1.5) 이하의 대기 중에서 사용하는 것
저농도 및 최저농도	○ 가스 또는 증기의 농도가 100분의 0.1 이하의 대기 중에서 사용하는 것으로서 긴급용이 아닌 것

※ 비교 : 방독마스크는 산소농도가 18% 이상인 장소에서 사용하여야 하고, 고농도와 중농도에서 사용하는 방독마스크는 전면형(격리식, 직결식)을 사용

### 2. 착용방법

① 마스크를 얼굴위에 대고 머리끈을 머리위로 넘긴 뒤 목뒤에서 목 끈의 고리를 끼운다.	② 목 끈을 잡아당겨서 얼굴에 밀착되게 조절한다.	③ 양압 밀착검사 : 손바닥으로 배기밸브를 막은 후 부드럽게 숨을 내쉰다. 면체가 약간 부풀어 오르고 얼굴과 면체 사이로 공기가 새는 것이 느껴지지 않으면 정상	④ 음압 밀착검사 : 손바닥으로 정화통을 막은 후 부드럽게 숨을 들이쉰다. 면체가 약간 얼굴 쪽으로 오그라들고 면체와 얼굴사이로 공기가 새는 것이 느껴지지 않으면 정상

1) 파과곡선농도 및 사용시간 기록카드

- 파과곡선농도(정화통 포장지 등 포장용기에 인쇄)를 이용하여 작업장소의 유해물질 농도와 정화통 사용 가능 시간을 참조하시기 바랍니다.
- 정화통 포장용기에 동봉된 사용시간 기록카드는 정화통 사용 후 작성하여 차후 정화통 재사용 시 참조하시기 바랍니다.

2) 사용 후 손질(청소) 방법

- 물로 적신 헝겊을 이용하여 안면부에 묻은 먼지, 땀 등의 오염물질을 닦아낸다.
- 오염이 심할 경우 정화통을 분리한 후 중성세제 또는 미지근한 물로 닦아낸다.



솔벤트를 사용할 경우 부품에 손상이 발생하므로 절대로 사용하지 마십시오.

3) 부품의 교환방법

- 정화통 : 정화통을 왼쪽으로 돌려 분리한 후 새로운 정화통의 비닐막을 제거한 뒤 정화통을 오른쪽을 돌려 확실하게 잠근다.
- 배기밸브 : 배기밸브 커버를 열고 손상된 배기밸브를 잡아당겨 분리한 후 새로운 배기밸브를 끼워 넣는다.
- 흡기밸브 : 흡기밸브를 잡아당겨 분리한 후 새로운 흡기밸브배기밸브를 끼워 넣는다.

3. 사용제한 및 경고사항

- ① 제품을 분해하거나 개조하지 마십시오.
- ② 순정부품(배기밸브, 흡기밸브, 정화통, 머리끈) 이외의 부품을 사용하지 마십시오.
- ③ 얼굴과 안면부 사이에 타올 등 기밀을 방해하는 것을 사용하지 마십시오.
- ④ 제품 사용도중 알레르기, 발진 또는 가려움 증상이 나타나는 경우 즉시 사용을 중지하고 피부과 전문의와 상담하시기 바랍니다.



- ⑤ 고온 또는 고열 작업장소에서는 안면부 및 부품 등이 변형될 우려가 있으므로 사용하지 마십시오.
- ⑥ 아래와 같은 장소에서는 절대로 사용하지 마십시오.
  - ㉠ 유독가스의 종류와 농도가 불분명한 장소
  - ㉡ 여러 종류의 유독가스 또는 증기가 발생하는 장소에서는 복합용 이외는 사용하지 마십시오
  - ㉢ 입자상의 유해물질(분진, 미스트, 흙)이 발생하는 장소에서는 겸용 이외는 사용하지 마십시오
  - ㉣ 작업 환경에 맞지 않는 정화통을 사용하는 장소
  - ㉤ 산소농도가 18% 미만인 장소
- ⑦ 아래와 같은 경우 사용하지 마십시오.
  - ㉠ 기밀시험을 하여 얼굴과 안면부의 밀착성이 양호하지 않는 경우
  - ㉡ 흡기저항이 높아져 호흡이 어려운 경우
  - ㉢ 부품이 파손되거나 변형된 경우
  - ㉣ 정화통의 유효기간이 지난 경우
- ⑧ 아래에 해당되는 작업자는 사용하지 마십시오.
  - ㉠ 턱수염, 구렛나루 등이 있는 작업자
  - ㉡ 호흡기 또는 순환기 계통에 질환이 있는 작업자
  - ㉢ 몸 상태가 좋지 않은 작업자

#### 4. 점검사항과 방법

구분	점검내용	유지·보수 방법	비고
안면부	파손, 균열, 구멍, 찢어짐, 변형 등의 여부	폐기	
배기밸브, 흡기밸브	① 부착 여부	배기밸브 또는 흡기밸브 부착	
	② 정상 작동 여부	새 부품으로 교환	
	③ 접촉부위의 파손, 흠집 등의 이상 여부		
	④ 접촉부위의 이물질 및 오염 여부	물 등으로 세척	

구분	점검내용	유지·보수 방법	비고
머리끈	① 머리끈 재질의 탄력성 여부	새 부품으로 교환	
	② 머리 고정대의 찢어짐, 파손 등의 이상 여부		
	③ 머리끈 고리의 파손, 변형 등의 이상 여부		
정화통	① 작업여건에 맞는 정화통 부착 여부	작업여건에 맞는 정화통 부착	
	② 파손, 변형, 오염 등의 이상 여부	새 부품으로 교환	
	③ 정화통 면체 장착시 이상 여부	올바르게 면체에 장착	



부품을 임의로 변형하여 사용하거나 비정품을 사용하여 발생하는 사고에 대해 당사는 책임을 지지 않습니다.

### 5. 운반 및 보관방법

- 제품 운반 시 던지거나 제품 박스에 충격을 주지 마십시오.
- 제품 박스 위에 무거운 물건을 올려 두지 마십시오.

### 6. 폐기방법

- 사용을 마친 제품은 해당 오염물질의 폐기물처리 법규에 따라 취급, 운반 및 폐기 처분해야 합니다.

### 7. 보관 방법

- 오염이 없는 깨끗한 장소에 직사광선과 습기를 피하여 보관하십시오.

### 8. 보증사항(유효사용기간)

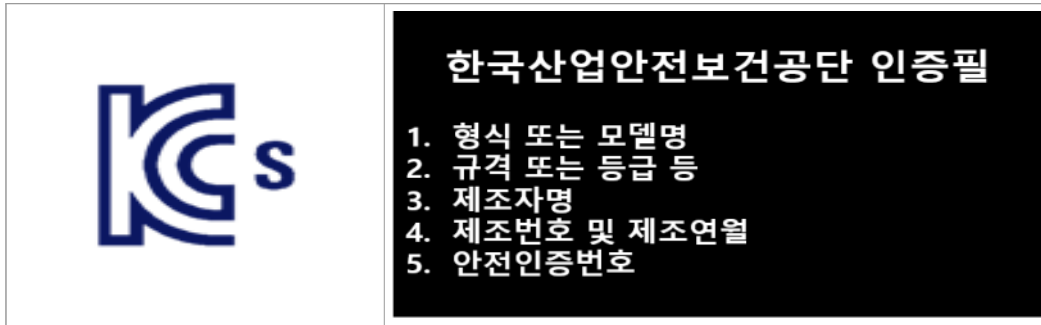
- 안면부면체 : 제품 개봉일로부터 X년 입니다.
- 정화통 : 제품 개봉일로부터 X년입니다.

### 9. 설명서 작성일

- 2023년 00월 00일

## 10. 안전인증의 표시방법

- 안전인증번호, 규격 및 등급, 제조회사, 제조일자는 사용설명서에 명기하고 있으니 사용하기 전 작업용도에 올바른지의 여부를 참조하시기 바랍니다.



동 예시는 사업장의 사용설명서 작성에 도움을 주고자 작성한 예시이므로 각 제품에 맞게 수정·보완하여 사용하여야 합니다.

## 제품사용설명서



본 제품을 사용함에 있어 사용방법 설명서를 따르지 않거나, 착용이 올바르지 않은 경우 또는 임의로 변형하여 사용할 경우에는 건강상의 심각한 위험을 초래할 수 있습니다.

### 1. 제품명 : 차광보안경

- 『차광보안경』이란 눈에 대하여 해로운 자외선 및 적외선 등의 강렬한 가시광선이 발생하는 장소에서 눈을 보호하기 위한 것을 말한다.

### 2. 제품용도

- 본 제품은 눈에 해로운 자외선, 적외선, 및 강렬한 가시광선 또는 비산물로부터 작업근로자의 눈을 보호하기 위하여 사용

〈사용구분에 따른 차광보안경의 종류〉

종류	사용구분
자외선용	○자외선이 발생하는 장소
적외선용	○적외선이 발생하는 장소
복합용	○자외선 및 적외선이 발생하는 장소
용접용	○산소용접작업등과 같이 자외선, 적외선, 및 강렬한 가시광선이 발생하는 장소

### 3. 사용방법

- ① 차광보안경을 가스용접이나 점용접, 가벼운 용접 또는 그라인딩 등의 작업등을 병행할 경우 얼굴 전체를 보호할 수 있는 보안면과 함께 사용 할 것
- ② 더러운 이물질이 묻었을 경우에는 흐르는 물로 닦아내고, 기름이 묻었을 경우에는 중성세제로 가볍게 세척하고 완전히 건조 후 사용 할 것  
(이물질이 묻은 상태로 사용하시면 시야가 흐려져 사고 원인이 될 수 있으니 주의)
- ③ 보관중에 딱딱한 물질(지면, 금속부품, 분진, 분해물등)에 렌즈면이 접촉되지 않도록 보관 시 유의할 것  
(접촉 시 흠집 발생의 원인이 되어 시야가 흐려져 사고 원인이 될 수 있으니 주의)

※ 차광농도 선정법(KS P 8141 : 차광보호구 규격 참고)

- 가. 용접작업장 주변에서 작업하는 경우는 일반적으로 차광번호 #1.2~#1.7번을 사용한다.
- 나. 용접광을 직접 볼 가능성이 있는 경우는 차광번호 #2~#3번을 사용한다.
- 다. 용접작업과 인접(1m)하여 작업하는 경우는 용접자와 같은 차광번호의 렌즈를 사용한다.

※ 차광보안경의 차광등급

〈필터의 차광등급〉

자외선 필터	적외선 필터	용접 필터
1.2	1.2	1.2
1.4	1.4	1.4
1.7	1.7	1.7
2	2	2
2.5	2.5	2.5
3	3	3
4	4	4
5	5	5
	6	6
	7	7
	8	8
	9	9
	10	10
		11
		12
		13
		14
		15
		16

#### 4. 사용제한 및 경고사항

##### 1) 주의사항

- 작업도중 차광보안경을 벗지 말 것
- 차광보안경을 임의로 개조하거나 수리하여 사용하지 말 것
- 차광번호가 #3 이상인 안경을 착용하고 보행하지 말 것  
(작업장의 밝기에 따라 시야가 잘 보이지 않을 수 있음)

## 2) 사용 전 확인사항

- 안전인증제품 여부를 확인할 것
- 차광보안경의 종류 및 사용구분에 따른 적합한 장소인지를 확인할 것
- 가볍고 시야가 넓은 제품일 것
- 착용이 편안하고 내구성이 있는 제품일 것
- 사용 전 렌즈에 흠집, 더러움, 깨짐이 있는지 여부를 점검할 것

## 5. 점검사항과 방법

### 1) 교체시기

- 사용환경이나 사용빈도, 보관방법에 따라 교체 시기는 달라지지만, 다음의 항목에 해당될 때는 교체하여야 한다.
  - 렌즈에 흠집이 발생하거나 떨어지지 않는 이물질이 묻어 시야를 흐릴 때
  - 렌즈나 프레임(테)에 균열이 생겼을 때
  - 연결부위가 헐거워 졌을 때
  - 큰 충격을 받았을때 (외형상으로는 이상이 없게 보일 수 있음)

### 2) 세척방법

- 흐르는 물에 흔들어 세척하거나, 중성세제를 얇게 푼 물에 안경을 담가 손 끝으로 부드럽게 닦아낸 후, 물로 헹구어 안경닦이 전용천으로 부드럽게 물기를 닦아 냅니다.
  - ※ 신너, 알코올, 가솔린 등의 화학약품으로 세척하지 마십시오.

## 6. 폐기방법

- 사용을 마친 제품은 해당 오염물질의 폐기물처리 법규에 따라 취급, 운반 및 폐기 처분해야 합니다.

## 7. 안전한 운반과 보관방법

- 작업중 분진이나, 쇳가루 등의 이물질을 제거한 후 보관하십시오.

- 렌즈는 항상 위쪽이나, 옆쪽으로 위치시킨 후 케이스에 보관하여 흠집발생을 막아주고, 딱딱한 물체에 직접 닿지 않도록 보관하여 주십시오.
- 호주머니나, 공구상자 등에 여러가지 물건과 함께 보관하지 마십시오.

## 8. 보증사항

- 보상범위 : 렌즈에 흠집이 발생하거나, 이물질이 묻어 시야를 흐릴 때 또는 렌즈의 파손이 발생한 경우
- 본 제품의 대한 의문사항이 있을 경우 아래의 문의처로 문의하시길 바랍니다.

(주)안전한국

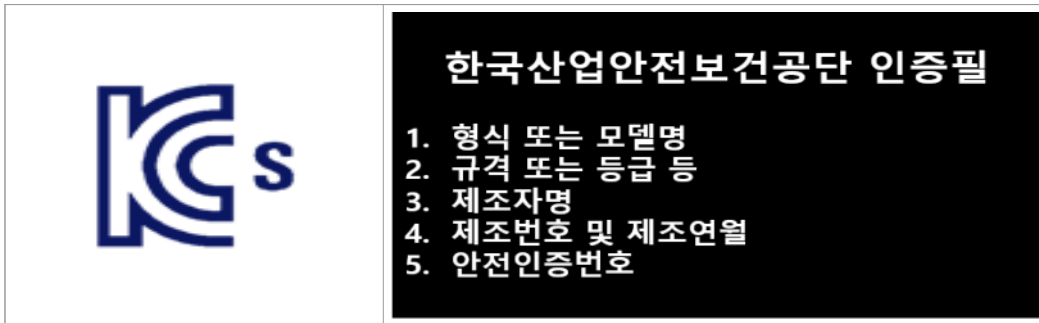
울산광역시 중구 종가로 400

Tel : 052-000-0000 Fax : 052-000-0000 Web : www.safety.co.kr

## 9. 작성일자 및 연락처 등

- 작성일자 : 2023년 00년 00일(최초작성일 : 2005년 00월 00일)

## 10. 안전인증의 표시



동 예시는 사업장의 사용설명서 작성에 도움을 주고자 작성한 예시이므로 각 제품에 맞게 수정·보완하여 사용하여야 합니다.

## 제품사용설명서



본 제품을 사용함에 있어 사용방법 설명서를 따르지 않거나, 착용이 올바르지 않은 경우 또는 임의로 변형하여 사용할 경우에는 건강상의 심각한 위험을 초래할 수 있습니다.

### 1. 제품명 : 용접용보안면

- 『용접용보안면』이란 아크용접 및 가스용접, 절단 작업시에 발생하는 유해한 자외선, 가시선 및 적외선으로부터 눈을 보호하고 용접광 및 열에 의한 화상 또는 가열된 용제 등의 파편에 의한 화상의 위험에서 용접자의 안면, 머리부분 및 목부분을 보호하기 위한 것을 말한다.

### 2. 제품용도

- 용접용보안면의 종류는 용접필터의 자동변화유무에 따라 자동용접필터형과 일반용접필터형으로 구분한다.

#### 〈용접용보안면의 형태와 구조〉

형태	구조
헬멧형	○ 안전모나 착용자의 머리에 지지대나 헤드밴드 등을 이용하여 적정위치에 고정, 사용하는 형태(자동용접필터형, 일반용접필터형)
핸드실드형	○ 손에 들고 이용하는 보안면으로 적절한 필터를 장착하여 눈 및 안면을 보호하는 형태

### 3. 사용방법

- ① 차광보안경을 가스용접이나 점용접, 가벼운 용접 또는 그라인딩 등의 작업등을 병행할 경우 얼굴 전체를 보호할 수 있는 보안면과 함께 사용할 것
- ② 더러운 이물질이 묻었을 경우에는 흐르는 물로 닦아내고, 기름이 묻었을 경우에는 중성세제로 가볍게 세척하고 완전히 건조 한 후 사용 할 것  
(이물질이 묻은 상태로 사용하시면 시야가 흐려져 사고원인이 될 수 있으니 주의)





#### 4. 사용제한 및 경고사항

##### 1) 사용 전 확인사항

- 안전인증제품 여부를 확인할 것
- 용접용보안면은 용도이외(레이저 보호용도)에는 사용하지 말 것
- 용접, 용단작업 등에 적합한 차광번호를 선정 지급할 것
- 가볍고 시야가 넓은 것
- 착용이 편안하고 내구성이 있을 것
- 사용 전 차광필터 및 커버플레이트의 흠, 더러움, 깨짐이 있는지 점검하여 교체할 것

##### 2) 주의사항

- 작업도중 용접용보안면을 벗지 말 것
- 용접용보안면이 모든 용접 조건으로부터 완전히 보호할 수 있는 것이 아니므로 주의 할 것
- 제품을 개조하거나 수리하여 사용하지 말 것
- 작업 전 차광렌즈, 렌즈케이스 등의 용접면 부품들이 이상이 없는지를 확인 후 사용할 것
- 용접용보안면을 착용하고 보행하지 말 것
- 더러운 이물질이 묻었을 경우에는 흐르는 물로 닦아내고, 기름이 묻었을 경우에는 중성세제로 가볍게 세척하고 완전히 건조 후 사용 할 것
- 보관중에 딱딱한 물질(지면, 금속부품, 분진, 분해물등)에 렌즈면이 접촉되지 않도록 보관 시 유의할 것  
(접촉 시 흠집 발생의 원인이 되어 시야가 흐려져 사고 원인이 될 수 있으니 주의)

#### 5. 점검사항과 방법

##### 1) 차광렌즈 교체시기

- 사용환경이나 사용빈도, 보관방법에 따라 교체 시기는 달라지지만, 다음의 항목에 해당될 때는 교체하여야 한다.

- 렌즈 표면에 긁힘, 용접불뚱(스페터), 먼지 등의 떨어지지 않는 이물질이 묻어 시야를 흐릴 때
- 렌즈에 흠집이 발생했거나, 충격으로 균열이 발생했을 경우
- 렌즈 또는 렌즈케이스에 틈새가 발생했을 경우

## 2) 세척방법

- 흐르는 물에 흔들여 세척하거나, 중성세제를 얇게 푼 물로 세척합니다.  
※ 신너, 알코올, 가솔린 등의 화학약품으로 세척하지 마십시오.

## 6. 폐기방법

- 사용을 마친 제품은 해당 오염물질의 폐기물처리 법규에 따라 취급, 운반 및 폐기 처분해야 합니다.

## 7. 안전한 운반과 보관방법

- 작업중 용접불뚱(스페터)등의 이물질이 발생 시 이물질을 제거한 후 보관할 것
- 렌즈부분이 바닥에 닿지 않도록 보관할 것(흠집발생의 원인이 됨)
- 뜨거운 열이 발생하는 곳에 장시간 보관하지 말 것

## 8. 보증사항

- 보상범위 : 차광필터 및 커버플레이트의 흠, 더러움, 깨짐이 발생한 경우
- 본 제품의 대한 의문사항이 있을 경우 아래의 문의처로 문의하시길 바랍니다.

(주)안전한국

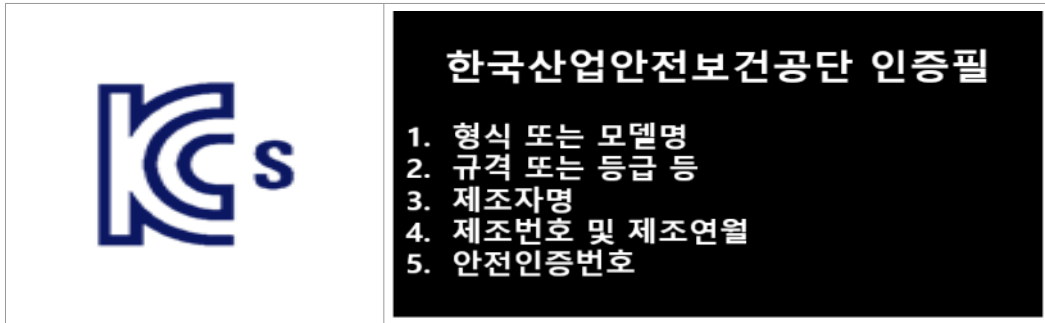
울산광역시 중구 종가로 400

Tel : 052-000-0000 Fax : 052-000-0000 Web : [www.safety.co.kr](http://www.safety.co.kr)

## 9. 작성일자 및 연락처 등

- 작성일자 : 2023년 00년 00일

## 10. 안전인증의 표시



동 예시는 사업장의 사용설명서 작성에 도움을 주고자 작성한 예시이므로 각 제품에 맞게 수정·보완하여 사용하여야 합니다.

## 제품사용설명서



본 제품을 사용함에 있어 사용방법 설명서를 따르지 않거나, 착용이 올바르지 않은 경우 또는 임의로 변형하여 사용할 경우에는 건강상의 심각한 위험을 초래할 수 있습니다.

### 1. 제품명 : 화학물질용보호복(전신보호복, 5형식)

### 2. 제품용도

- 『화학물질용보호복』이란 화학물질이 피부를 통하여 인체에 흡수되는 것을 방지하기 위한 것으로서 신체의 전부 또는 일부를 보호하기 위한 옷을 말한다.

형식	형식구분 기준
1형식	1a형식 ○ 보호복 내부에 개방형 공기호흡기와 같은 대기와 독립적인 호흡용 공기공급이 있는 가스 차단 보호복
	1a형식 (긴급용) ○ 긴급용 1a 형식 보호복
	1b형식 ○ 보호복 외부에 개방형 공기호흡기와 같은 호흡용 공기공급이 있는 가스 차단 보호복
	1b형식 (긴급용) ○ 긴급용 1b 형식 보호복
	1c형식 ○ 공기라인과 같은 양압의 호흡용 공기가 공급되는 가스 차단 보호복
2형식 ○ 공기라인과 같은 양압의 호흡용 공기가 공급되는 가스 비차단 보호복	
3형식 ○ 액체 차단 성능을 갖는 보호복. 만일 후드, 장갑, 부츠, 안면창(visor) 및 호흡용보호구가 연결되는 경우에도 액체 차단 성능을 가져야 한다.	
4형식 ○ 분무 차단 성능을 갖는 보호복. 만일 후드, 장갑, 부츠, 안면창(visor) 및 호흡용보호구가 연결되는 경우에도 분무 차단 성능을 가져야 한다.	
5형식 ○ 분진 등과 같은 에어로졸에 대한 차단 성능을 갖는 보호복	
6형식 ○ 미스트에 대한 차단 성능을 갖는 보호복	

### 3. 사용방법(착용방법 등 포함)

- ① 착용자의 신체에 맞는 크기를 선택합니다.
- ② 착용한 후 몸을 움직여 불편함이 없는지와 올바르게 착용이 되었는지를 확인합니다.
- ③ 착용과 조절은 반드시 오염구역 외에서 착용하여야 하며, 지퍼를 완전히 올려야 합니다.
- ④ 지퍼 덮개에 부착된 테이프로 지퍼덮개를 고정하여, 외부에서 유입될 수 있는 물질을 차단합니다.

### 4. 사용제한 및 경고사항

- 산업안전보건법상 규정된 사용조건 및 사용한계 내에만 사용하실 수 있습니다.
- 사용설명서의 내용을 숙지하고, 보호복의 안전인증표시사항(형식 및 규격, 용량 및 등급, 안전인증번호 등)을 확인합니다.
- 제품에 손상(찢김, 재봉 불량 등)이 있을 경우 사용하지 마십시오.
- 제품을 임의로 개조하여 사용하지 마십시오.  
(이 경우, 개조된 보호복은 미인증품으로 사용 시 안전을 보장 할 수 없습니다.)
- 세탁이 불가능한 제품은 세탁 또는 드라이클리닝을 하지 마십시오.
- 제품의 용도 외에는 사용할 수 없습니다.

### 5. 점검사항과 방법

- 보호복의 원단 및 솔기접합부에 찢김, 재봉상태, 지퍼 이상유무 등을 확인합니다.
- 제품의 불량 시 임의로 착용하여, 사용하지 마시고 반드시 제조업체에 문의하시길 바랍니다.
- 사용이 한정되어 있는 경우(일회용) 사용 후 폐기하며, 반복 사용을 할 수 없습니다.

## 6. 교체

- 제품 원단의 변색 또는 오염이 있는 경우
- 제품이 뜰어지거나, 찢김이 있는 경우
- 재봉 불량인 경우
- 후드모, 허리, 손목, 발목에 있는 고무밴드가 끊어지거나, 없는 경우
- 지퍼 및 접착테이프가 불량인 경우

## 7. 폐기방법

- 제품의 폐기 시 폐기물처리 관련 법규에 따라 산업용 폐기물 분류하여 취급, 운반 및 폐기 처분해야 합니다.

## 8. 보관·사용 및 세척상의 주의사항(세탁방법 포함)

- 오염이 없는 깨끗한 장소와 직사광선과 습기를 피하고, 통풍이 잘되는 서늘한 곳에서 보관하십시오.
- 부식성, 인화성, 액체, 유기용제 등과 같이 보관하지 마십시오.
- 세탁하여 재사용이 가능한 경우, 세척상의 주의사항 기재

## 9. 보증사항

- 보상범위 : 제품 및 부속품의 불량이 발생한 경우(6, 교체 참조)
- 단, 품질보증기간 이내라도 아래와 같은 경우에는 유상으로 서비스를 받게 됩니다.
  - 고객의 취급부주의로 인한 고장이나 파손
  - 당사 지정 수리요원 이외의 사람이 수리하였거나 부당한 수리 및 개조에 의한 고장이나 파손
  - 천재지변(화재, 지진, 수해 등)에 의한 고장 및 파손
  - 품질보증서를 분실하였을 경우

- 본 제품은 품질보증품으로 무상보증기간은 제품을 구입하신 날 부터 2개월입니다.
- 제품의 대한 의문사항이 있을 경우 아래의 문의처로 문의하시길 바랍니다.

(주)안전한국

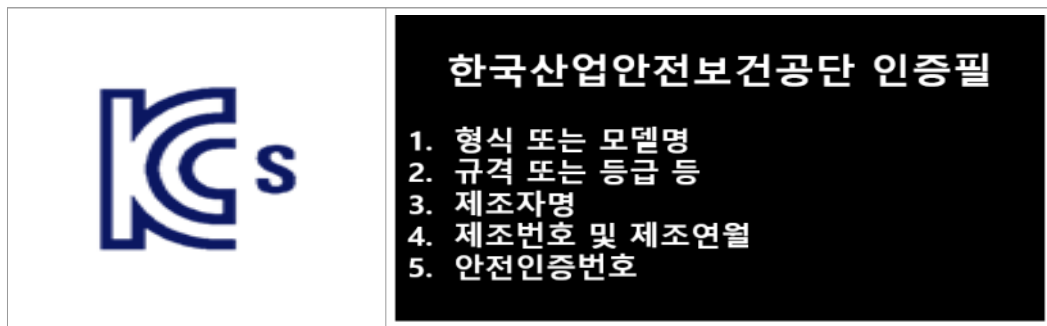
울산광역시 중구 중가로 400

Tel : 052-000-0000 Fax : 052-000-0000 Web : www.safety.co.kr

### 10. 작성일자 및 연락처 등

- 작성일자 : 2023년 00년 00일(최초작성일 : 2023년 00월 00일)

### 11. 안전인증의 표시



### 12. 보호복 치수

(단위 : cm)

	XS	SS	M	L	XL	XXL
키						
가슴둘레						
허리둘레						
팔 길이						
안쪽 다리 길이 등						



### 13. 시험항목별 시험성능 수준 및 보호복 재료에 대한 시험항목

- 화학물질 외 다른 시험화학물질에 대한 투과저항시험의 성능수준은 제조회사의 결과임을 명시

시험항목	최소요구 성능수준			
	1, 2형식 (긴급용)	3, 4형식	5형식	6형식
투과저항	3(3)	1	-	-
마모저항	3(6)		1	1
굴곡저항	1(4)		1	-
저온굴곡저항*	2(2)		-	-
인열강도	3(3)		1	1
인장강도	3(6)		-	1
뚫림강도	2(3)		1	1
화염저항	-(3)		-	-
액체반발	-	-	-	3
액체침투저항	-	-	-	2
연소저항	불꽃통과	불꽃통과	-	불꽃통과

\* 저온굴곡저항은 해당 성능을 갖는 보호복만 적용

시험항목 (단위)	시험성능수준(class)					
	6	5	4	3	2	1
투과저항(분)	>480	>240	>120	>60	>30	>10
인장강도(N)	>1,000	>500	>250	>100	>60	>30
인열강도(N)	>150	>100	>60	>40	>20	>10
뚫림강도(N)	>250	>150	>100	>50	>10	>5
마모저항(횟수)	>2,000	>1,500	>1,000	>500	>100	>10
굴곡저항(횟수)	>100,000	>40,000	>15,000	>5,000	>2,500	>1,000
화염저항(초)	해당없음	해당없음	해당없음	5	1	불꽃통과
저온굴곡저항(횟수)	>4,000	>2,000	>1,000	>500	>200	>100
액체반발지수(%)	해당없음	해당없음	해당없음	> 95	> 90	> 80
액체투과지수(%)	해당없음	해당없음	해당없음	< 1	< 5	< 10



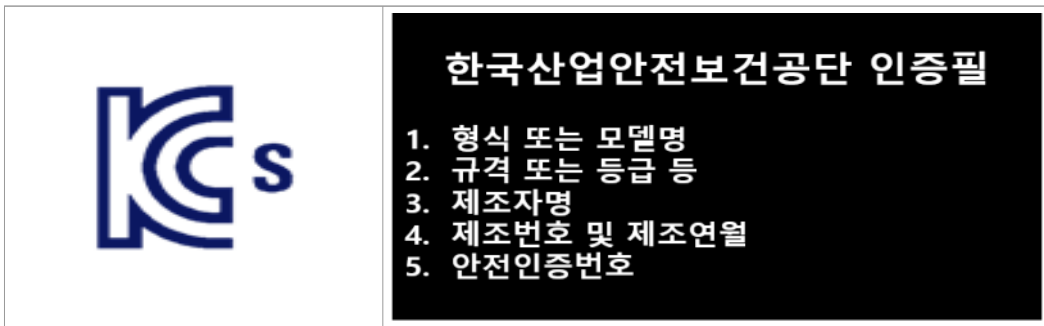
동 예시는 사업장의 사용설명서 작성에 도움을 주고자 작성한 예시이므로 각 제품에 맞게 수정·보완하여 사용하여야 합니다.

## 안전대 제품사용설명서



본 제품을 사용함에 있어 사용방법 설명서를 따르지 않거나, 사용이 올바르지 않은 경우 또는 임의로 변형하여 사용할 경우에는 안전상의 심각한 위험을 초래할 수 있습니다.

### 1. 안전인증 표시



### 2. 제품용도

- 추락을 방지하기 위한 안전대의 용도는 크게 다음 3가지로 구분됩니다.

#### 1) 작업제한

- 개구부 또는 측면이 개방 형태로 추락할 위험이 있는 경우 작업자의 행동반경을 제한하여 추락을 방지하기 위한 경우로 이 경우는 벨트 형태의 안전대로도 충분히 보호기능을 발휘할 수 있습니다.

#### 2) 작업자세유지

- 전신주 작업 및 벌목작업의 경우 안전대는 작업을 할수 있는 자세를 유지시켜 추락을 방지하는 역할을 할 수 있으며, 이 경우는 “U자 걸이 안전대” 또는 “주상 안전대”로 불립니다.

### 3) 추락억제

- 철골구조물 또는 비계의 조립, 해체 작업의 경우 작업자는 발을 조금만 헛디더라도 바로 추락하므로 이 경우는 추락시 충분한 보호성능을 발휘할 수 있는 안전그네식 안전대를 착용하고, 충격흡수장치가 부착된 짐줄을 사용하여 추락 하중을 신체에 고루 분포시키고 추락 하중을 감소시킬수 있어야 합니다. 특히, 이 경우 벨트 또는 상체 형태의 안전대는 매우 위험하므로 동 작업시에는 착용하지 말아야 합니다.

〈안전대의 종류〉

종류	사용구분
벨트식, 안전그네식	1개 걸이용
	U자 걸이용
	추락방지대
	안전블록

### 3. 사용방법

- ① 안전대를 설치할수 있도록 안전대 걸이 설비를 설치하여야 하며 안전대 짐줄과 동등 이상의 강도를 유지하여야 합니다.
- ② 걸이 설비의 위치는 가능한 한 높은 지점에 설치하여야 합니다.
- ③ 로프 등 짐줄의 길이는 2.5m 이내로 가능한 짧게 하여 사용하십시오.
- ④ 더블 짐줄(Y형)의 하나의 짐줄은 안전대 걸이 설비에 연결하고, 나머지 하나의 짐줄은 이동시에만 사용하고 추락방지용으로는 사용을 금지하십시오.

### 4. 사용제한 및 경고사항

#### 1) 안전거리

- 안전대는 추락시 2차 재해를 방지하기 위하여 작업자가 안전대를 착용하고 추락하였을 때 다음과 같은 안전거리를 확보하여야 합니다.

$$\text{안전거리(C)} = \text{D링거리} + \text{짐줄길이(L)} - \text{걸이설비높이(H)} + \text{감속거리(S)}$$

〈참고〉 벨트식 안전대의 D링거리 = 1m

안전그네식 안전대의 D링거리 = 1.5m

감속거리(S) = 최대1m

## 2) 걸이설비 위치

- 추락을 억제하기 위하여 혹 또는 카라비너를 파이프 서포트 등 걸이설비에 연결시키는 위치가 낮을수록 안전거리는 늘어나게 되고 또한 추락거리는 커지게 됩니다. 따라서 추락거리에 비례하여 착용자가 받는 충격은 증가하여 심각한 손상을 받을 위험이 높습니다. 따라서 혹 등을 구조물등 걸이 설비에 연결할 경우 가능한 한 높은 지점에 설치하는 것이 바람직합니다.

## 3) D링의 위치

- D링은 벨트 또는 안전그네와 짐줄간을 연결하는 부위로 추락시 D링의 반대편에 하중이 집중하게 됩니다. 일반적으로 주상안전대등 작업자세를 유지하기 위한 용도로 사용될 때 D링은 양 옆구리(3시, 9시방향)에 두도록하고 추락억제시에는 등뒤(6시방향)에 체결하고 추락방지대등을 이용하고 사다리를 승·하강시에는 가슴 앞 부위(0시방향)에 설치하여야 합니다.
- 특히 추락 억제용 용도에는 절대로 배부위(0시방향)에 설치하여서는 안됩니다. 이는 척추등 인체골격이 갖는 유연성에 기인하기 때문입니다.
- 본 보호구는 그네식안전대 입니다. 반듯이 등뒤(6시방향)링에 체결 사용하시고 허리뒷부분 D링은 보조용으로 사용하시기 바랍니다.(허리D링 단독사용 불가)
- 사용자 임의로 본 보호구를 수리/개조해서는 안됩니다.

## 5. 점검사항과 방법

- 안전대의 일상점검 포인트는 다음과 같습니다.
  - ① 벨트 : 올빠짐, 봉사의 손상, 느슨한 봉재 등은 없는가.
  - ② 로프 : 마모, 절단, 꼬임, 풀림, 원사의 멸실 등은 없는가.
  - ③ 부속 철물 : 작동불량, 부품의 파손, 기능저하, 이중잠금장치 등의 이상은 없는가.

※ 상기의 문제점이 발견되면 즉시 사용을 중지하고 안전관리자에게 문의 하십시오.

## 6. 폐기방법

- 한 번이라도 추락하거나, 충격받은 제품은 절대 사용하지 마시고 타인이 사용하는 것을 방지하기 위해 폐기물관리법에 따라 즉시 폐기하십시오!!!

## 7. 보관방법

- 벨트나 로프가 더러워졌을 경우에는 중성세제로 세탁 후 물로 충분히 행구어 내십시오. 이때 화학 제품, 유류 등을 이용하여 세탁해서는 안됩니다. 또한 그늘진 곳에서 말리셔야 하며 햇빛이나 인위적인 열을 가하여서는 안됩니다.
- 운송 및 보관 시에도 진동, 열, 햇빛, 습기, 화학 물질 등에 노출되어서는 안됩니다.

## 8. 보증사항

- 본 제품의 품질 보증 유효기간은 1년입니다. 그러나 사용장소, 빈도, 방법 등에 따라 달라질 수 있습니다.
- 사용전/후에 항상 점검하시고, 최소 6개월에 1번 이상 안전 관리자에게 재사용 가능 여부를 점검 받으십시오.

## 9. 작성일자

- 작성일자 : 0000년00월00일

## 10. 생산자 정보

- 주소 :
- TEL :

## 2. 조립도·부품도·회로도와 관련된 도면

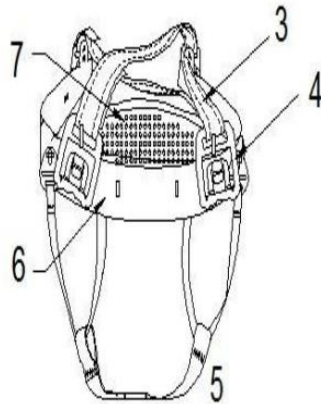
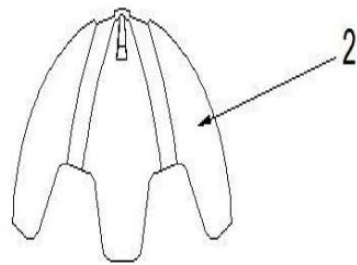
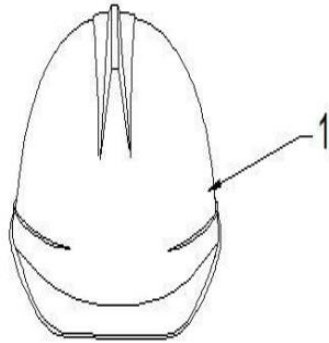
### ▶ 안전모 도면 예시

### 제품도면

도면 일람표

도면번호	도면명	재질	비고
SAHM-1301	조립도	-	
SAHM-1301-1	모체	ABS	
SAHM-1301-3	머리받침 고리	NYLON	
SAHM-1301-4	머리받침끈	NYLON	
SAHM-1301-7	턱끈	NYLON	
SAHM-1301-14	충격흡수재	EPS(스치로폼)	
SAHM-1301-15	땀방지대	레자	

조립도

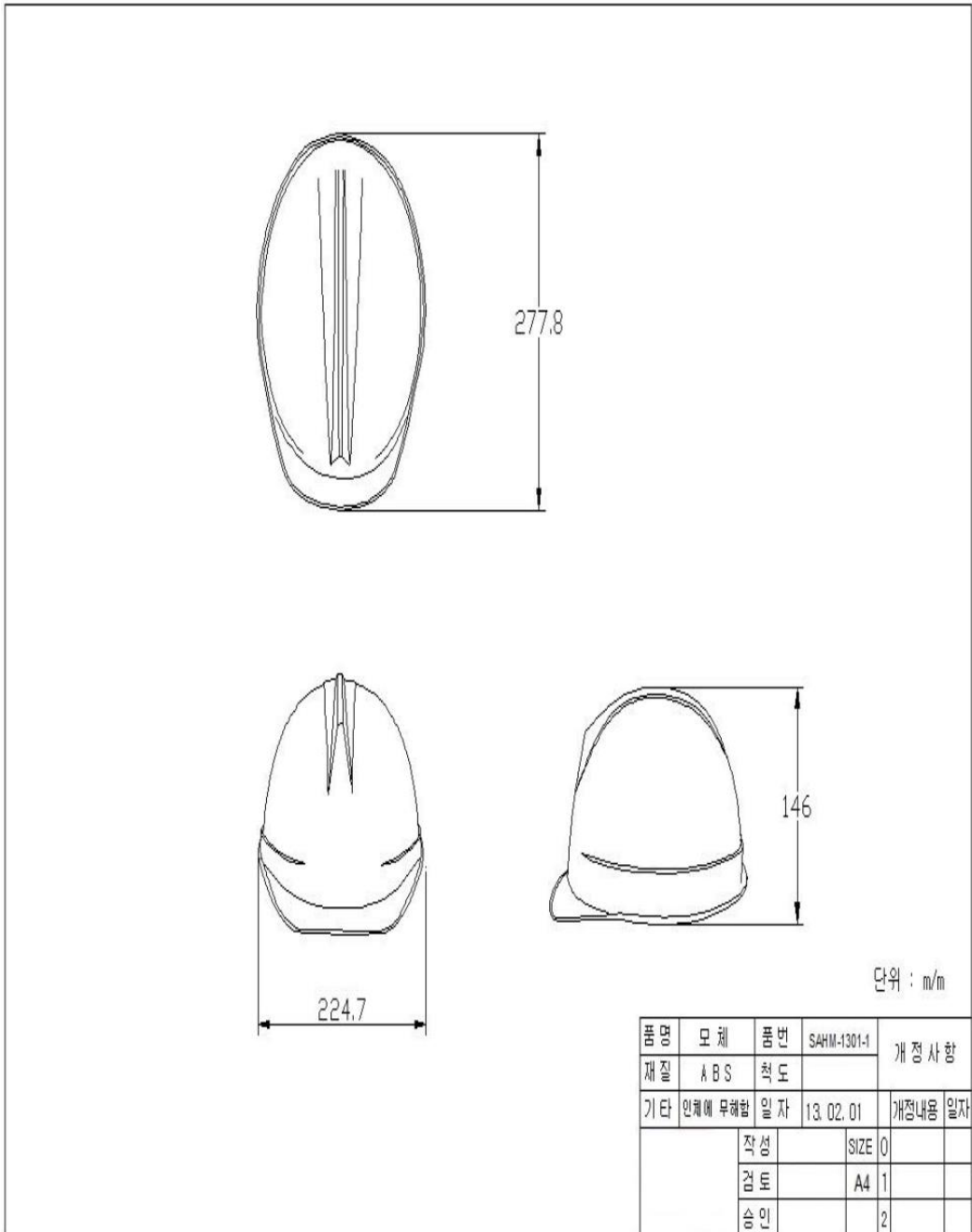


No	Part	Material
1	모체	ABS
2	충격 흡수재	EPS(스티로폼)
3	머리 받침끈	NYLON
4	머리 받침 고리	NYLON
5	턱 끈	NYLON
6	머리 고정대	KOPEL
7	땀 방지대	레자

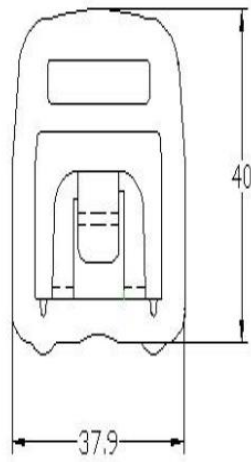
단위 : mm

품명	조립도	품번	SAHW-1301	개정사항	
재질		척도			
기타	인체에 무해함	일자	13. 02. 01	개정내용	일자
	작성		SIZE	01	
	검토		A4	1	
	승인			2	

부 품 도







단위: m/m

품명	안전보호구	품번	SAHM-1301-3	개정사항	
재질	NYLON	척도			
기타	안전보호구	일자	13. 02. 01	개정내용	일자
	작성		SIZE 0		
	검토		A4	1	
	승인			2	

▶ 안전화 도면 예시

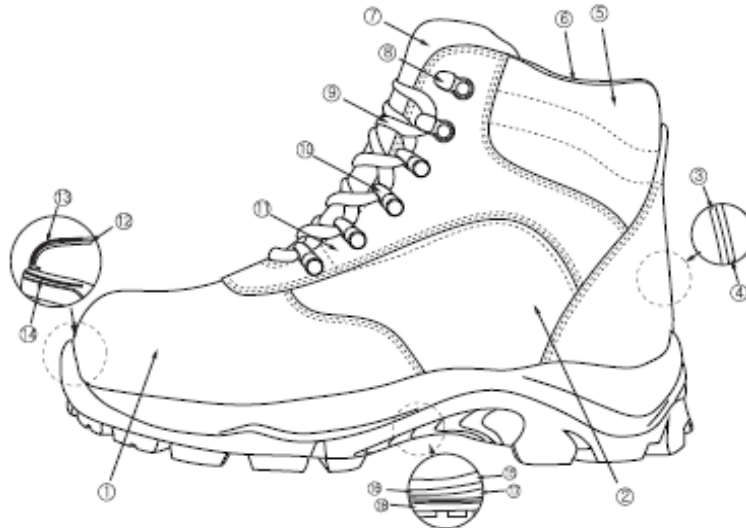
## 제품도면

도면 일람표

번호	도면명	도면번호	수량	비고
1	전체조립도	KOSHA-01	1	
2	분해도	KOSHA-02	1	
3	부품도(휠높이)	KOSHA-03	1	
4	부품도(선심도)	KOSHA-04	1	
5	부품도(내답판도)	KOSHA-05	1	
6	부품도(깔창도)	KOSHA-06	1	
7	부품도(겉창도)	KOSHA-07	1	
8	부품도(선심보강도)	KOSHA-08	2	
	---이하생략---			

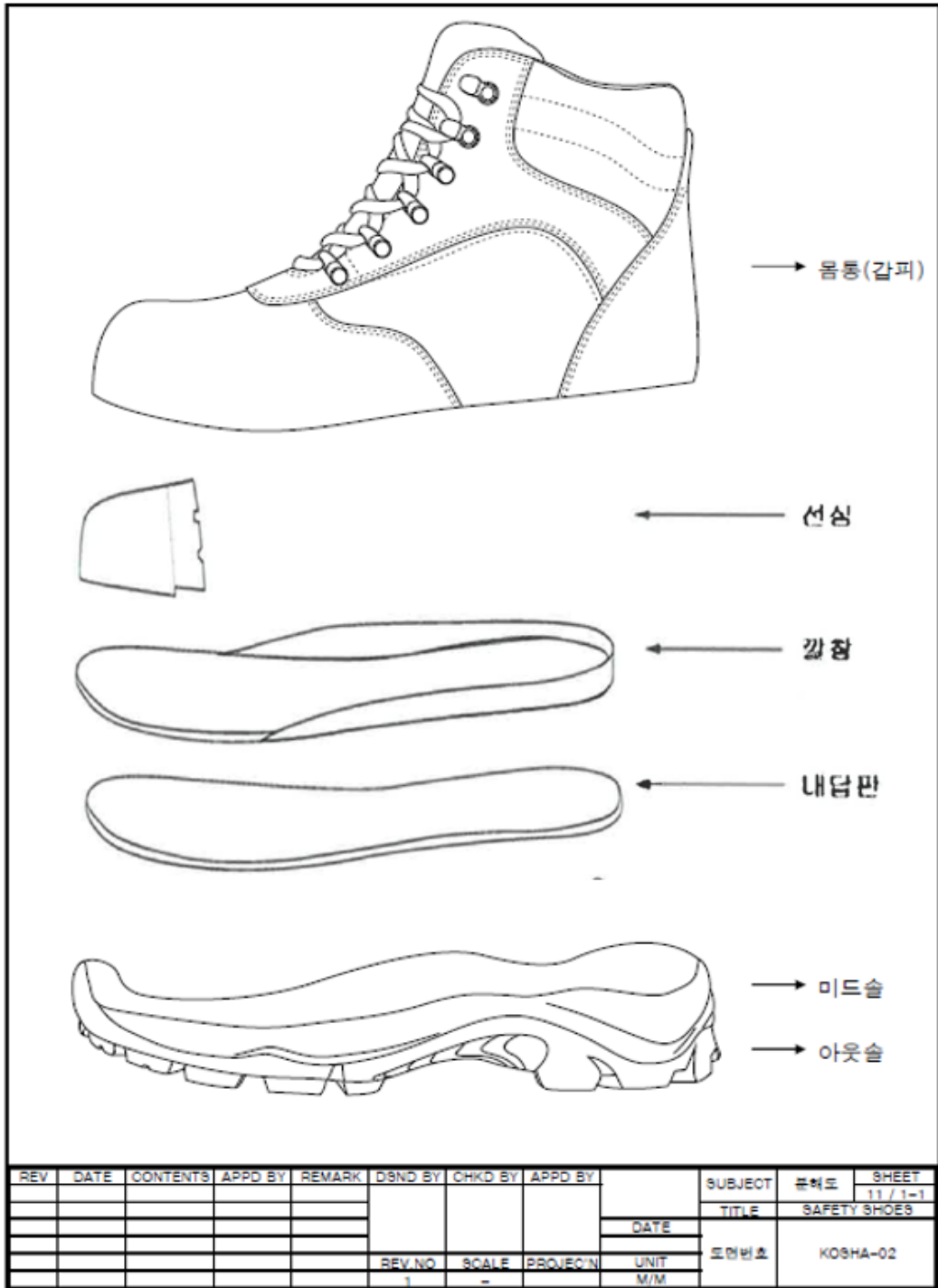
▶ 안전화 전체조립도 예시(제조사 표시)

번호	품명	재질	색상	규격(mm)	비고
1	선포	액션레자	밤색	2.0	
2	측포	액션레자	밤색	2.0	
3	뺏지심	케미시트	백색	2.0	
4	뺏뺏지	액션레자	밤색	2.0	
5	외패딩	0.7PU+4SP+NT	다크브라운	4.0	
6	내패딩	메리메쉬+4SP+NT	베이지	4.0	
7	베라	0.7PU+4SP+NT	다크브라운	4.0	
8	D링	신주	청동	2.0	
9	신끈	통끈125CM	브라운/빨강		
10	D링	돌고래비즈	청동		
11	구목	액션레자	밤색	2.0	
12	토크보강	P.V.C	흑색	5.5	
13	토크	스틸토(S5ODN-S)	흑색	3.0	
14	선포보강	업질SP2.0(탄면스티커)	백색	2.0	
15	안창	메리메쉬+E.V.A	다크브라운	2.0	
16	중창	폴리우레탄	다크브라운	4.0	
17	미드솔	파이론	흑색	5-20	
18	아웃솔	고무창	흑색	4-17	
19					
20					
21					



REV	DATE	CONTENTS	APPD BY	REMARK	DSND BY	CHKD BY	APPD BY	SUBJECT	전체도	SHEET
										11 / 1
								DATE	SAFETY SHOES	
					REV.NO	SCALE	PROJEC'N	UNIT	도면번호	KOSHA-01
					1	-		M/M		

▶ 안전화 분해도 예시



▶ 안전화 몸통높이 예시

“몸통높이”란 몸통의 가장 높은 지점과 안창의 뒤끝 위쪽면 사이의 수직거리

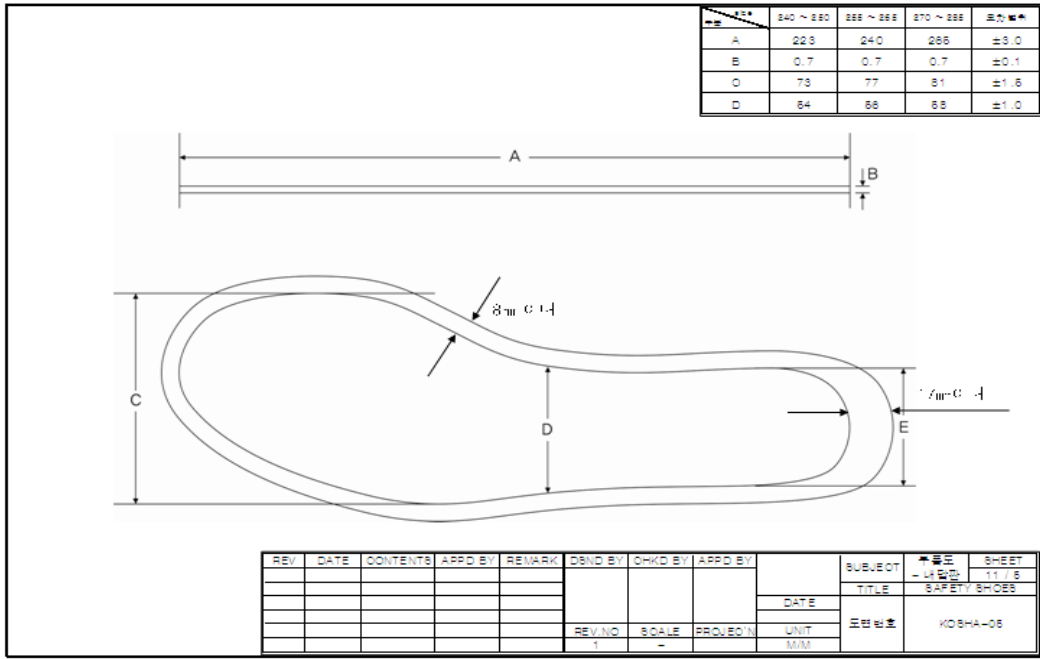
REV	DATE	CONTENTS	APPD BY	REMARK	DSND BY	CHKD BY	APPD BY	SUBJECT	제품명	SHEET
								TITLE	안전화	11 / 2
								DATE		
					REV. NO.	SCALE	PROJEON	UNIT	도면번호	KOSHA-03
					1	-		M/M		

▶ 안전화 선심도 예시

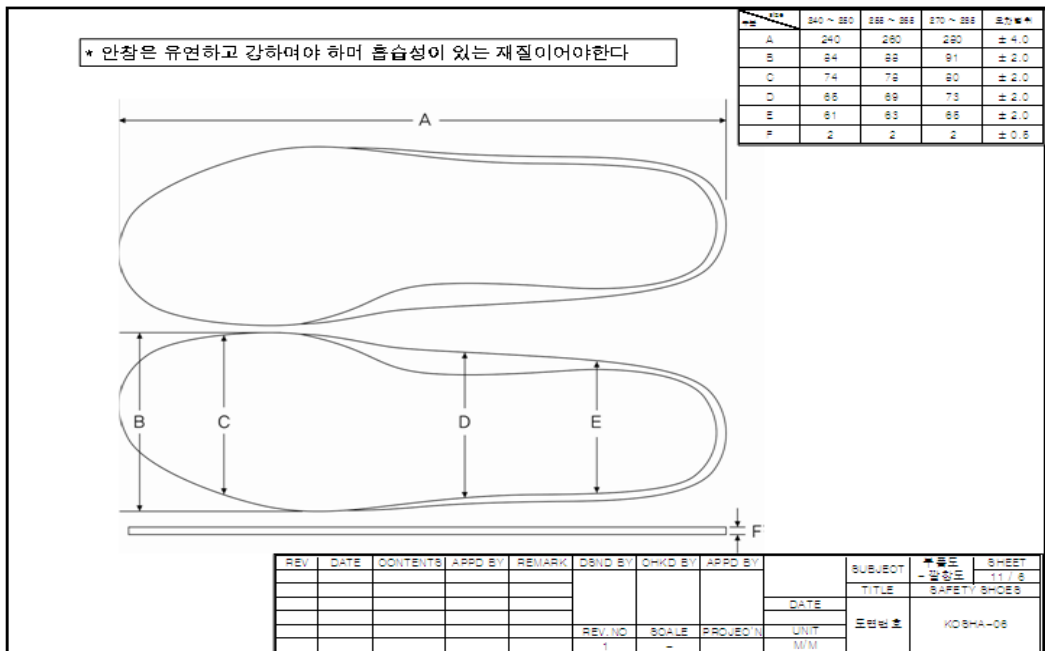
mm	240 ~ 250	255 ~ 265	270 ~ 285	요구치
A	42	44	46	± 0.0
B	41	42	43	± 0.0
C	5	5	5	± 1.0

REV	DATE	CONTENTS	APPD BY	REMARK	DSND BY	CHKD BY	APPD BY	SUBJECT	제품명	SHEET
								TITLE	선심도	11 / 4
								DATE		
					REV. NO.	SCALE	PROJEON	UNIT	도면번호	KOSHA-04
					1	-		M/M		

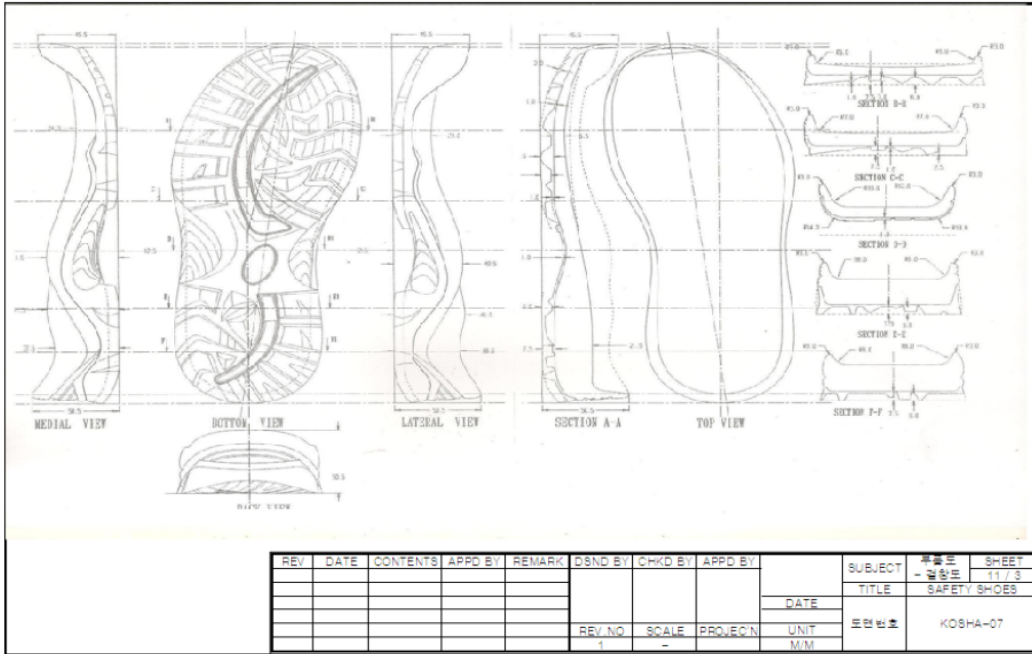
▶ 안전화 내답판도 예시



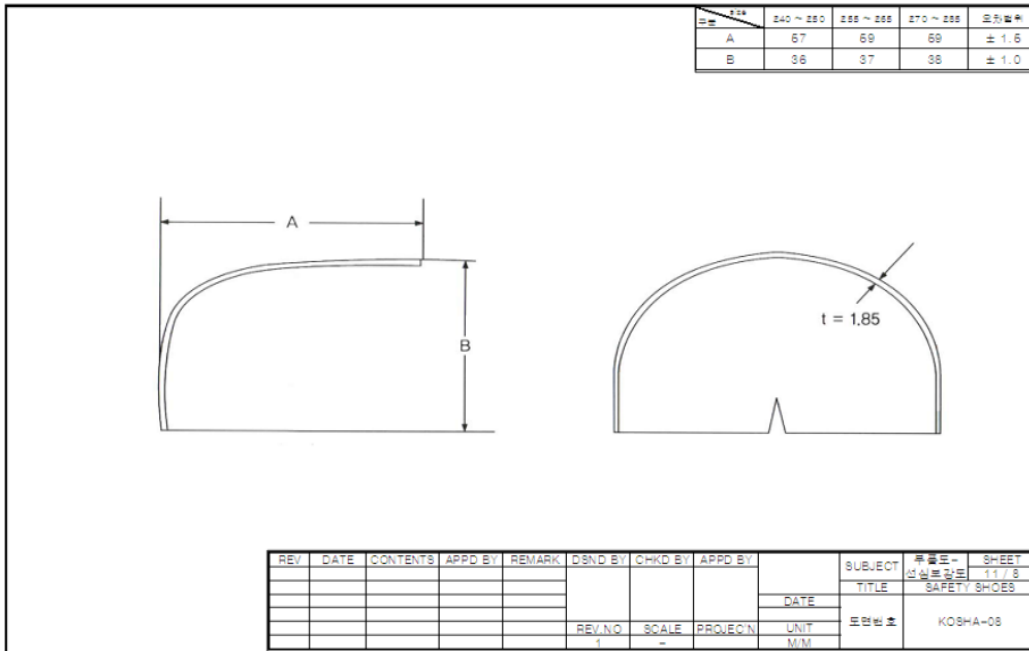
▶ 안전화 깔창도 예시



▶ 안전화 겉창도 예시



▶ 안전화 선심보강도 예시



▶ 방진마스크 도면 예시

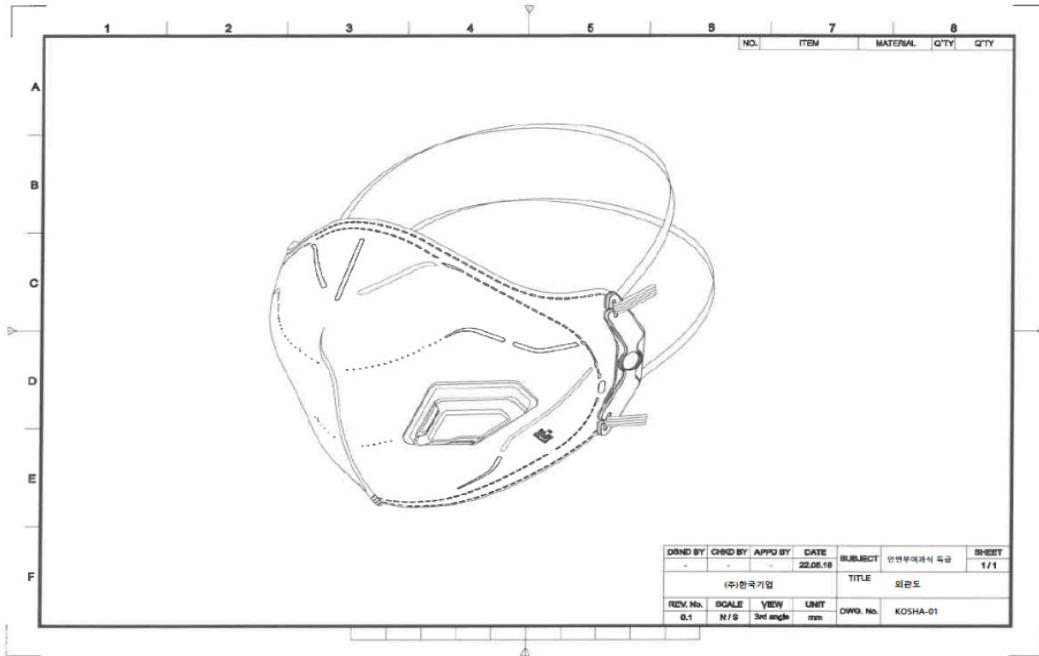
제품도면

도면 일람표

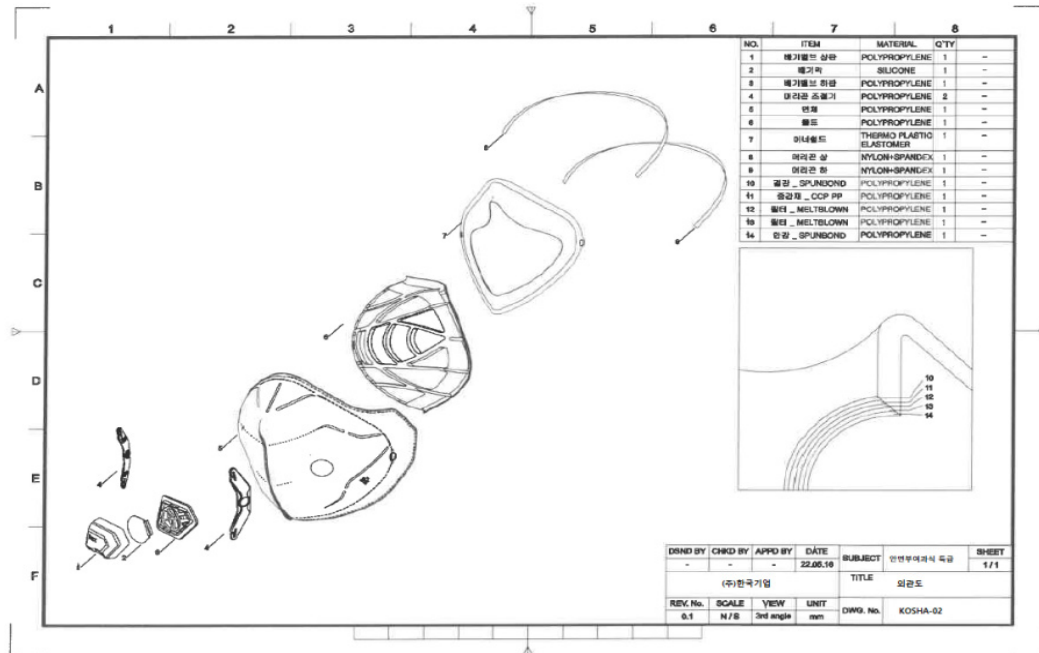
번호	도면명	도면번호	재질	비고
1	외관도	KOSHA-01	-	
2	조립/분해도	KOSHA-02	-	
3	마스크 면체	KOSHA-03	P.P	
4	이너실드	KOSHA-04	P.P	
5	몰드	KOSHA-05	P.P	
6	배기밸브 상판	KOSHA-06	P.P	
7	배기막	KOSHA-07	SILICONE	
8	배기밸브 하판	KOSHA-08	P.P	
9	머리끈 조절기	KOSHA-09	P.P	
10	머리끈	KOSHA-10	NYLON+SPANDEX	



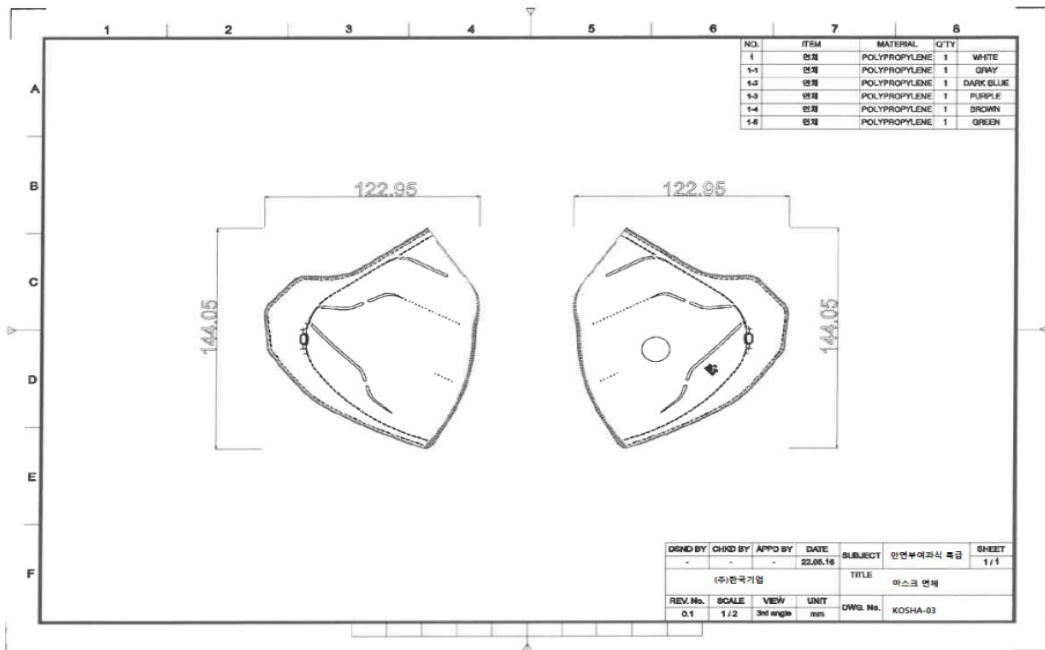
외관도



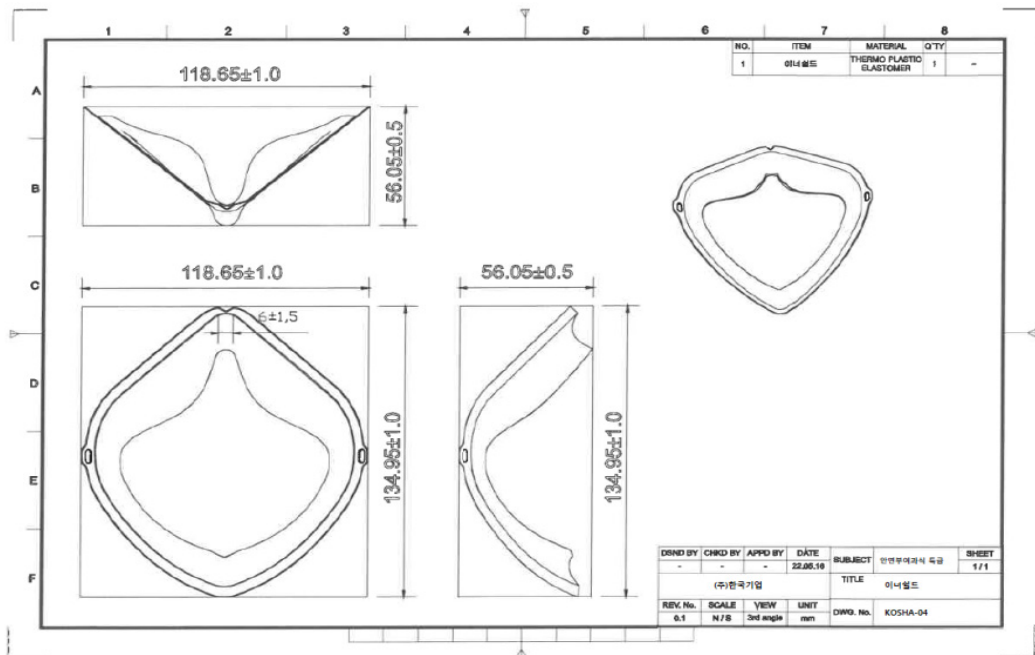
조립도



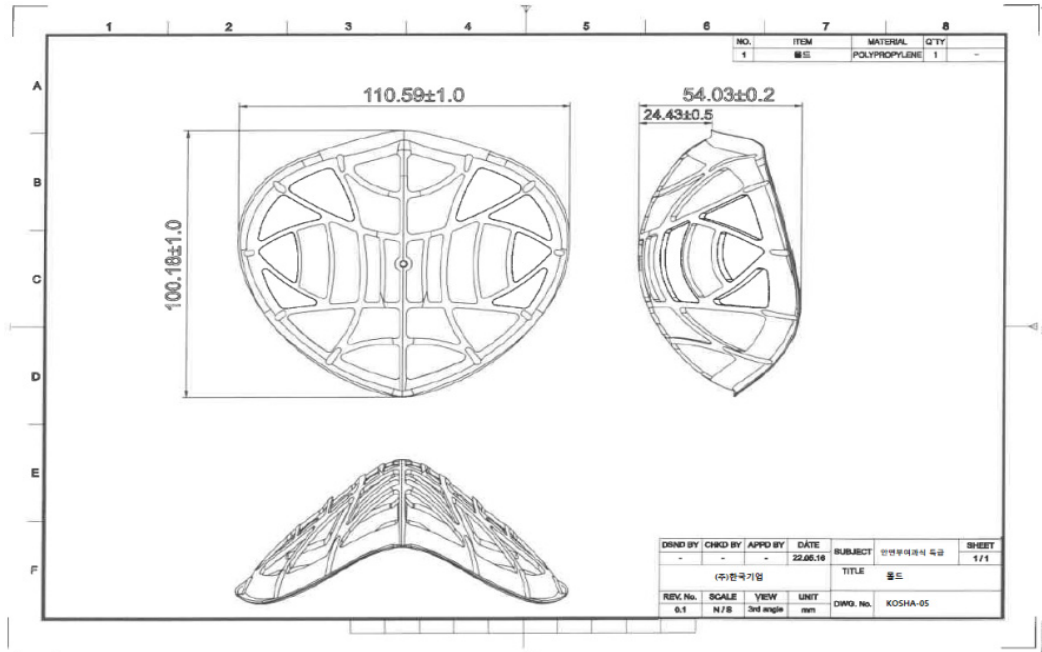
마스크 면체



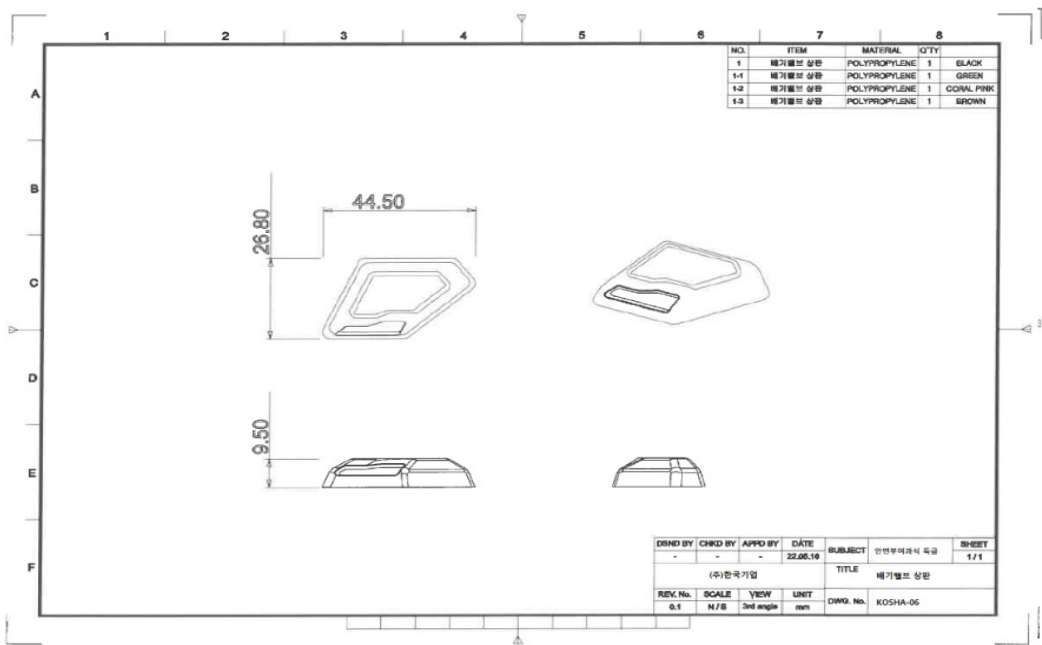
이너실드

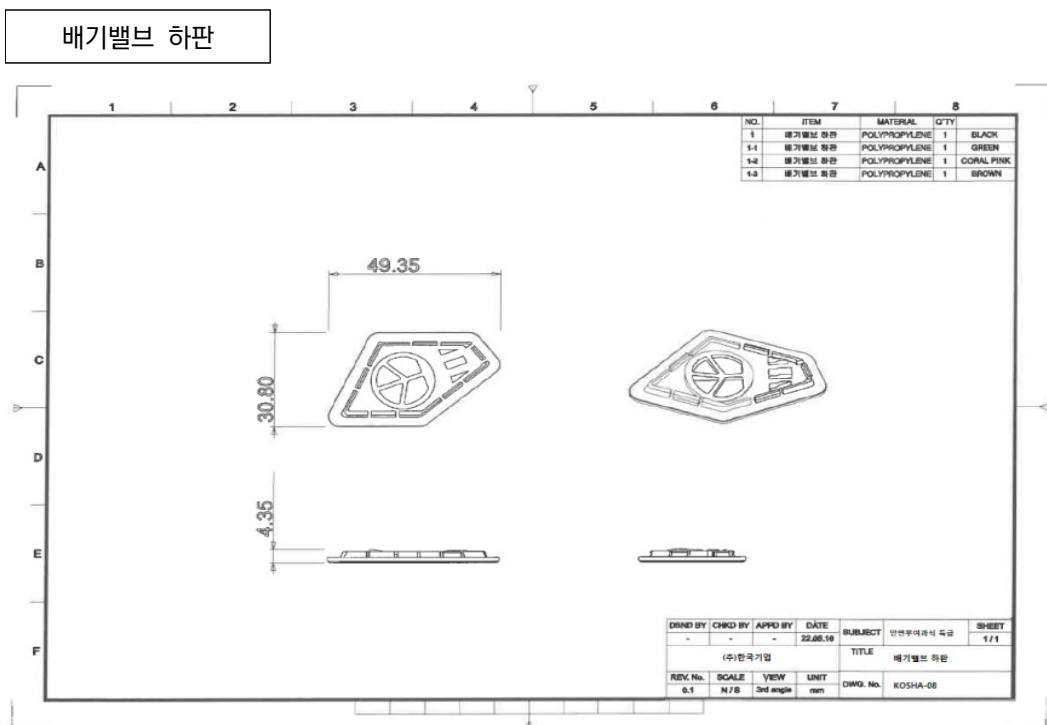
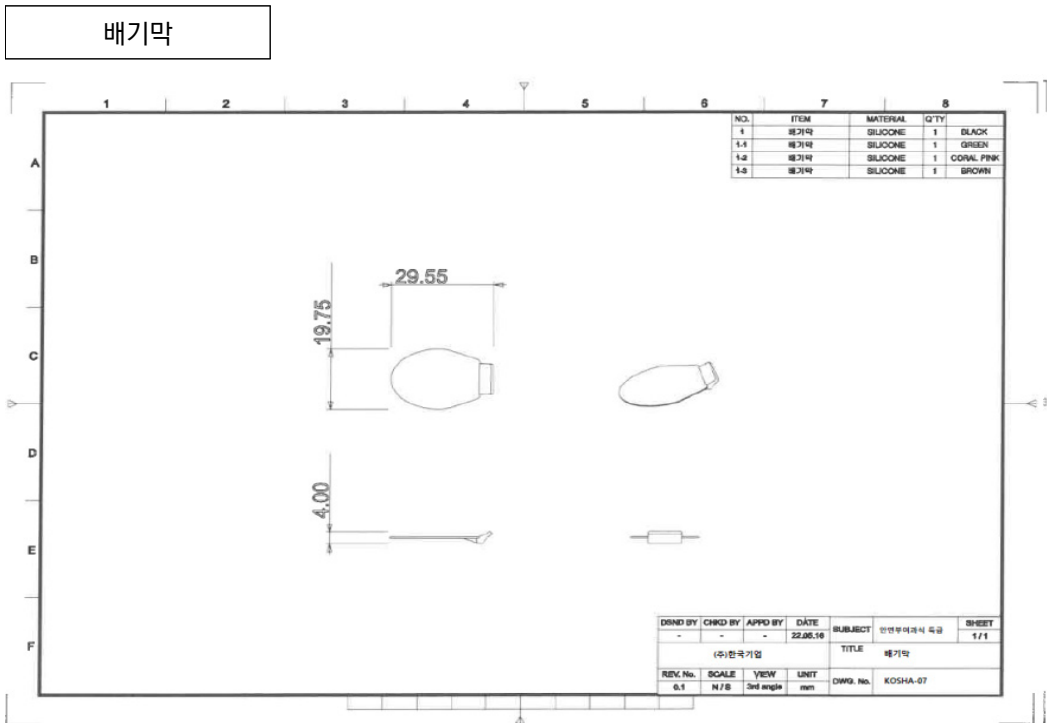


몰드

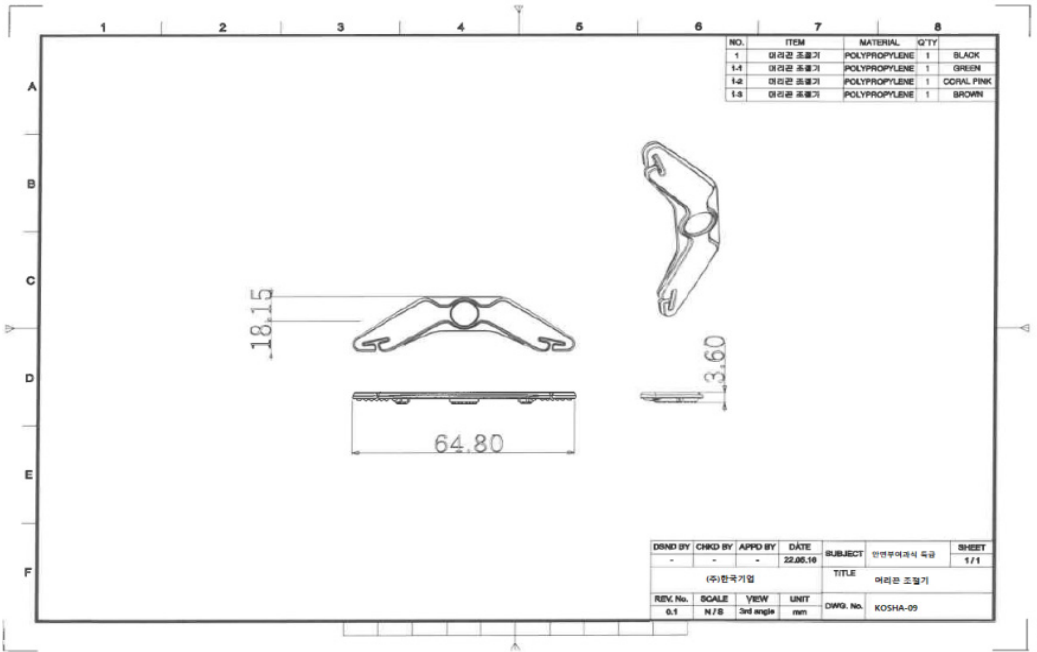


배기밸브 상판

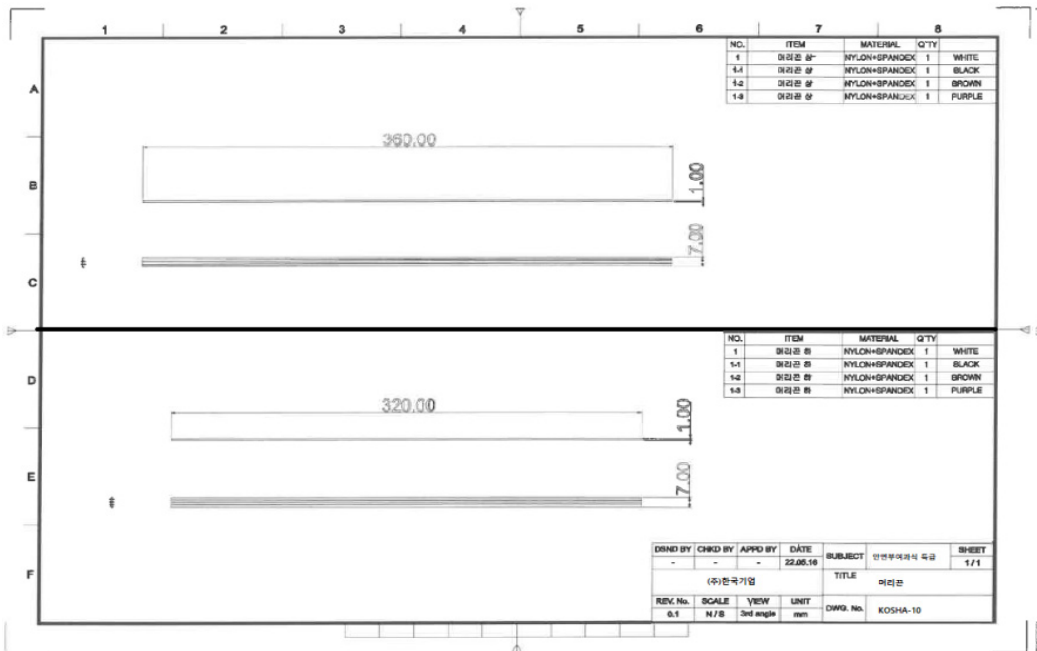




머리끈 조절기



머리끈



▶ 방독마스크 도면 예시

제품도면

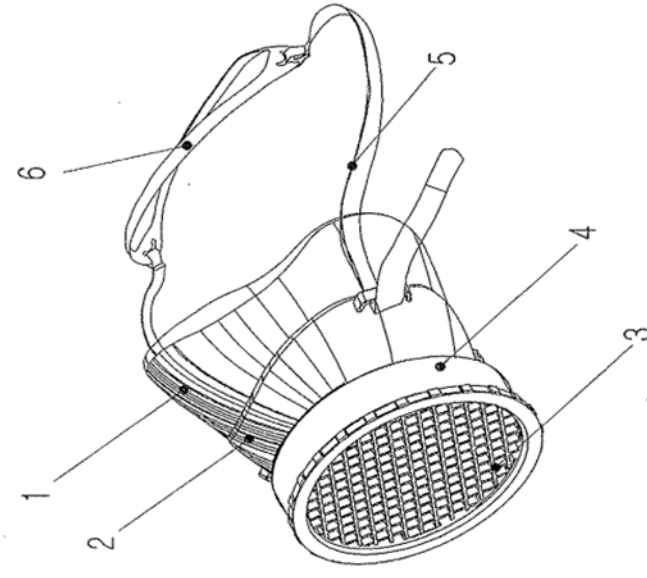
도면 일람표

도면번호	도면명	재질	비고
HM-0910101	외관도	-	
HM-0910102	조립도	-	
HM-0910103	마스크 면체	실리콘	
HM-0910104	머리끈 고리	P.P	
HM-0910105	내부 지지대	P.P	
HM-0910106	배기밸브 커버	P.P	
HM-0910107	배기밸브	실리콘	
HM-0910108	흡기밸브	실리콘	
HM-0910109	정화통(상)	P.P	
HM-0910110	정화통(하)	P.P	
HM-0910111	부직포	P.P	
HM-0910112	머리끈	나일론 또는 고무	
HM-0910113	머리끈 보강대	P.E	
HM-0910114	머리끈 버클	아세탈	


외 관 도

REV	DATE	CONTENTS	APPD BY	REMARK



note 1) 정화통 및 면재 안쪽에 부착



- 형식 또는 모델명
- 규격 또는 등급
- 제조자명
- 제조원호 및 제조년월
- 안전인증 번호

note2) 정화통 외부 측면은 갈색으로 표시

No	DESCRIPTION	MATERIAL	QTY	REMARK
6	머리끈 보강재	P.P	1	
5	머리끈	P.P	2	
4	정화통(하)	P.P	1	
3	정화통(상)	P.P	1	
2	머리끈 코리	P.P	1	
1	면재	실리콘	1	

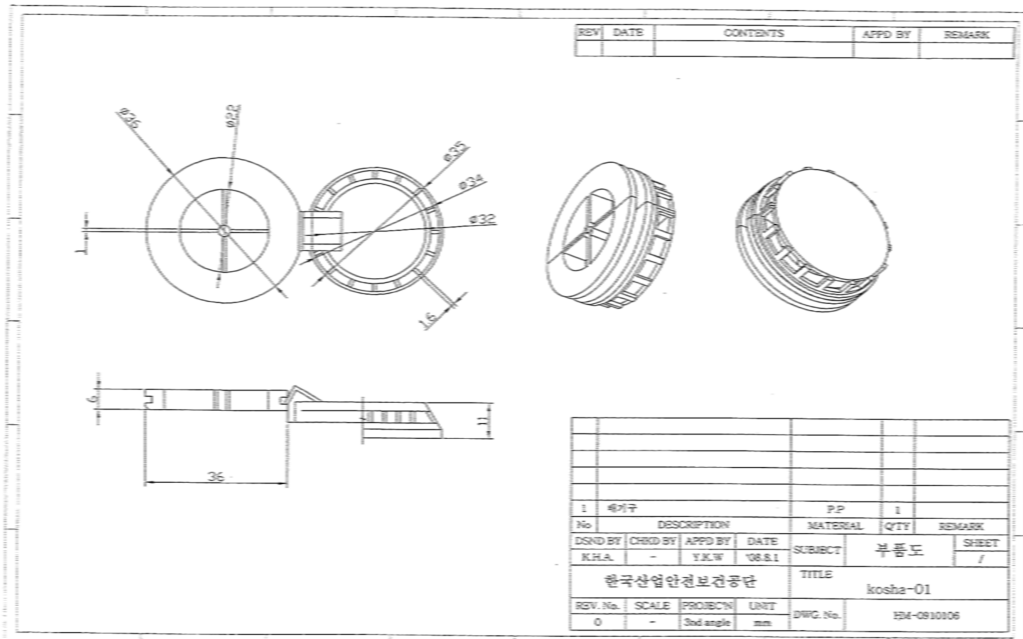
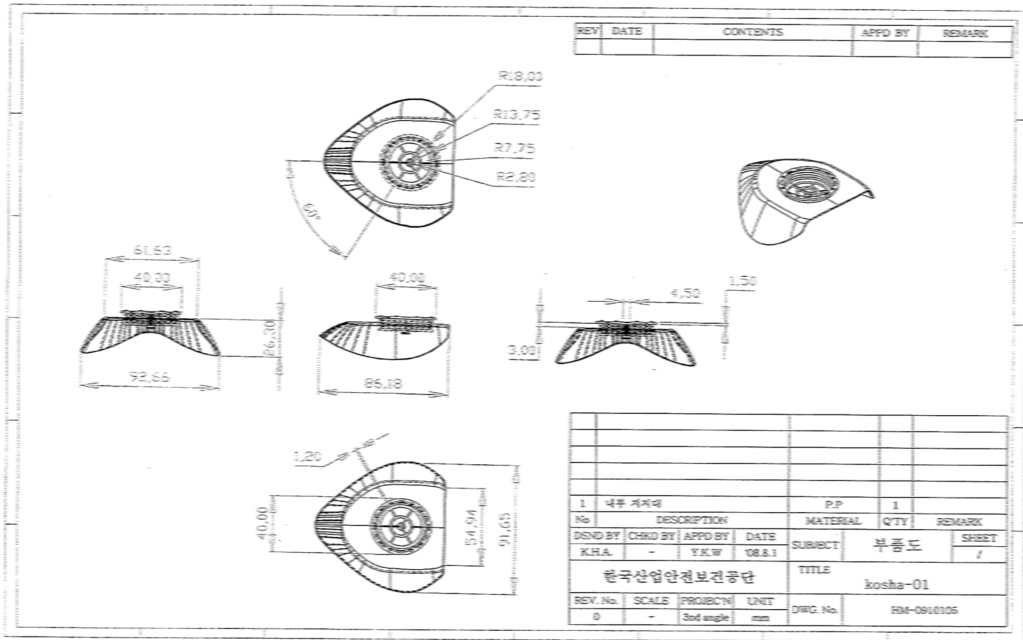
  

DSND BY	CHKD BY	APPD BY	DATE	SHEET
K.H.A.	-	Y.K.W	'08.8.1	외관도
TITLE				SHEET
한국산업안전보건공단				7
				kosha-01
REV. No.	SCALE	PROJEC'N	UNIT	DWG. No.
0	-	3rd angle	mm	HM-0910101

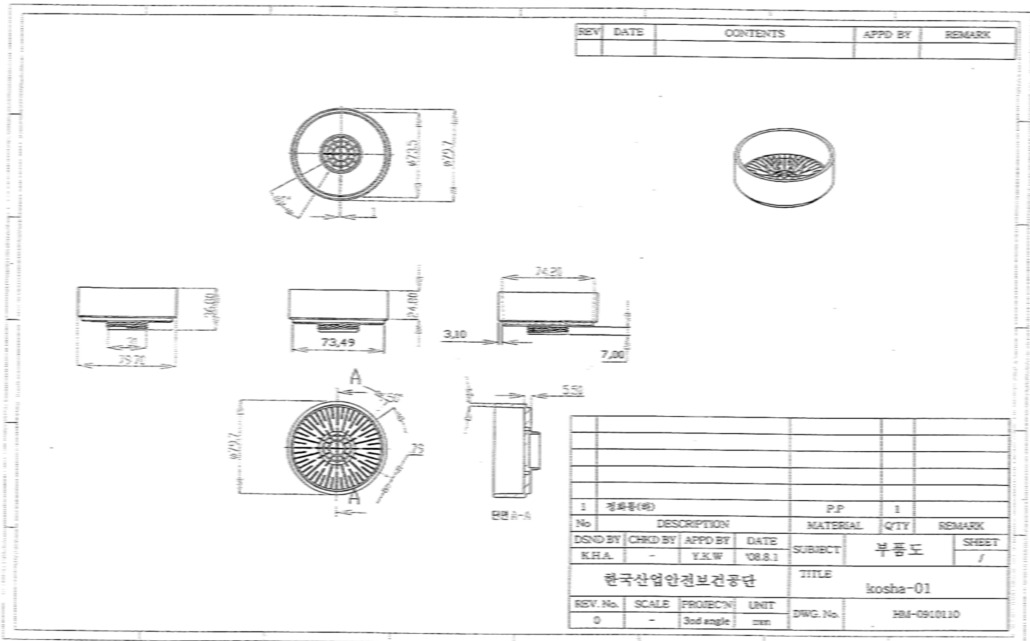
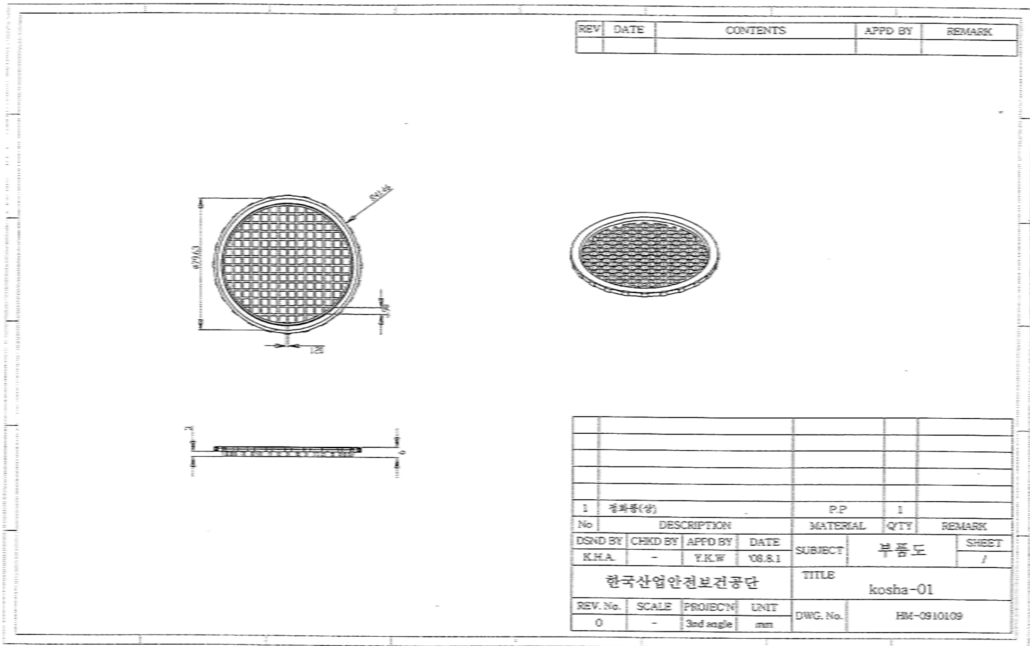


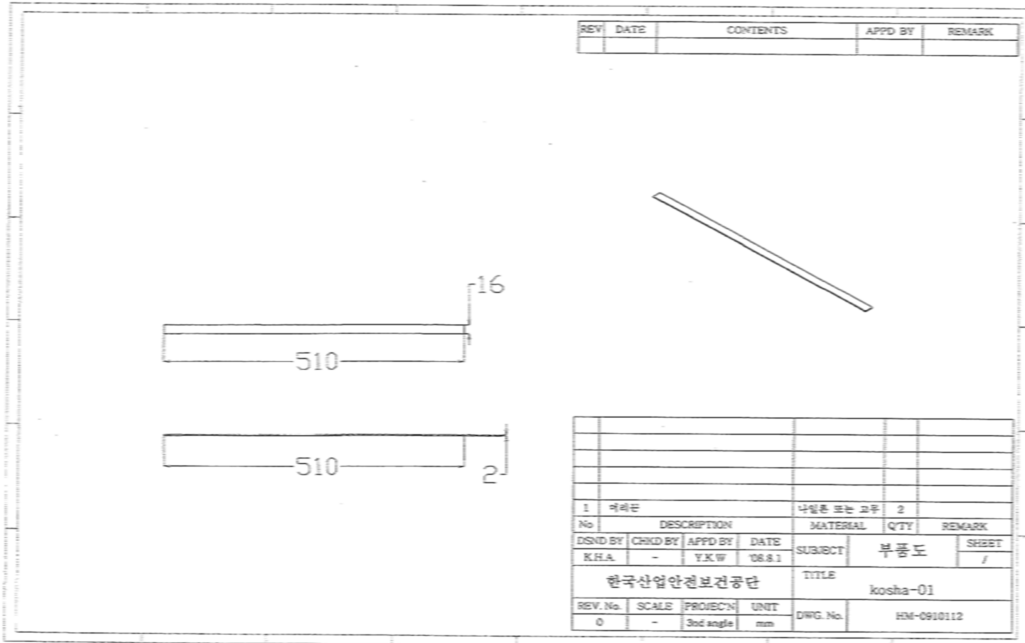
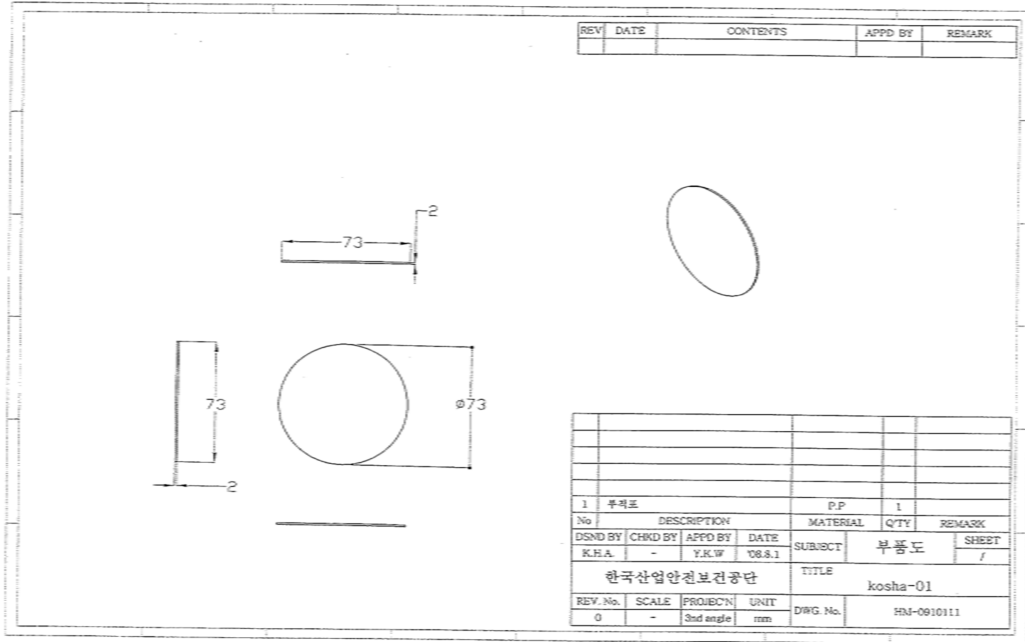


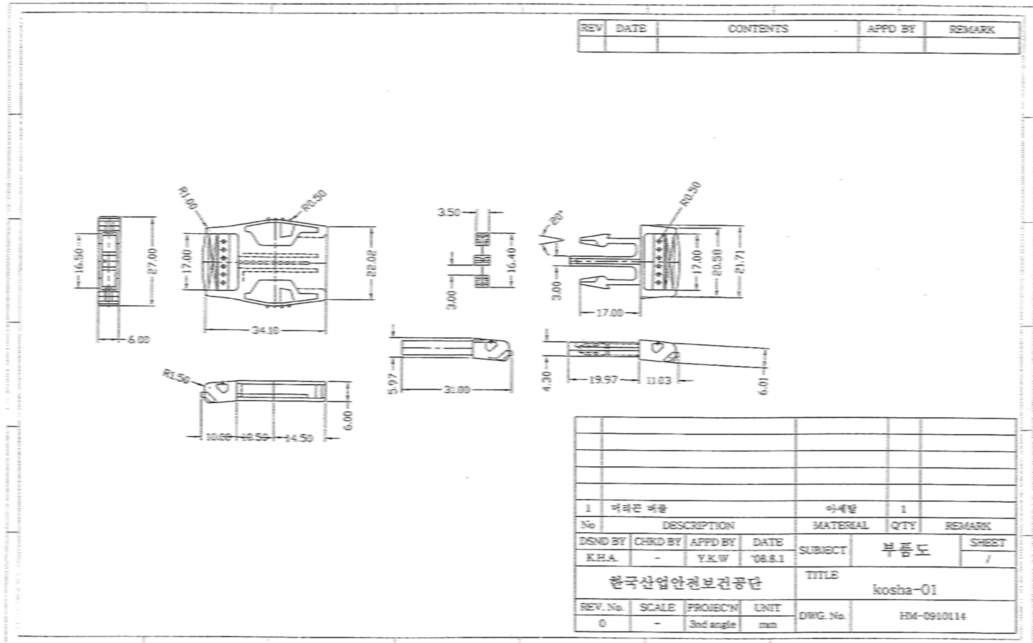
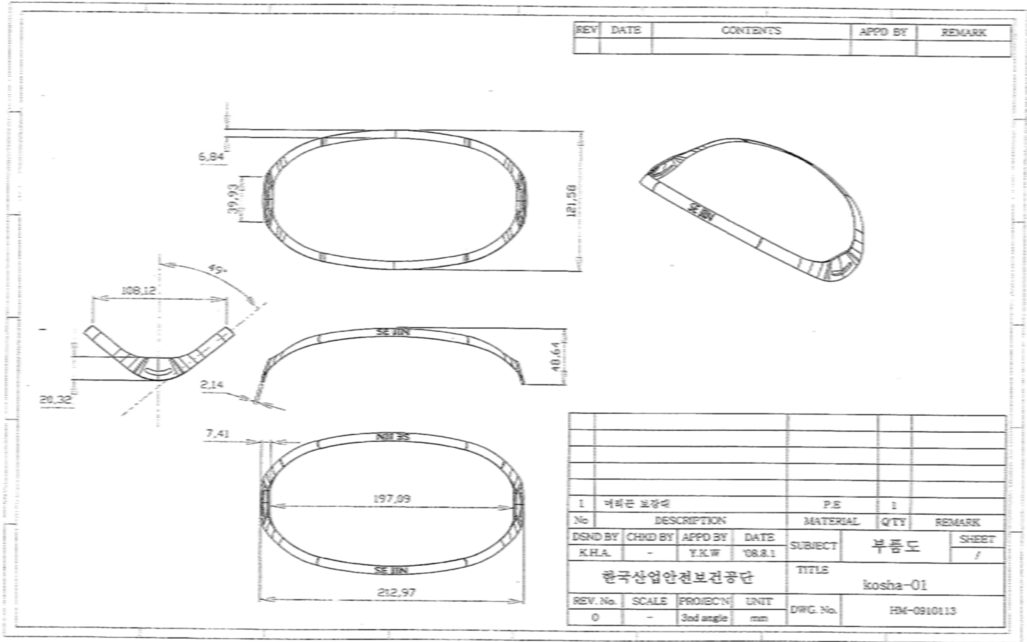












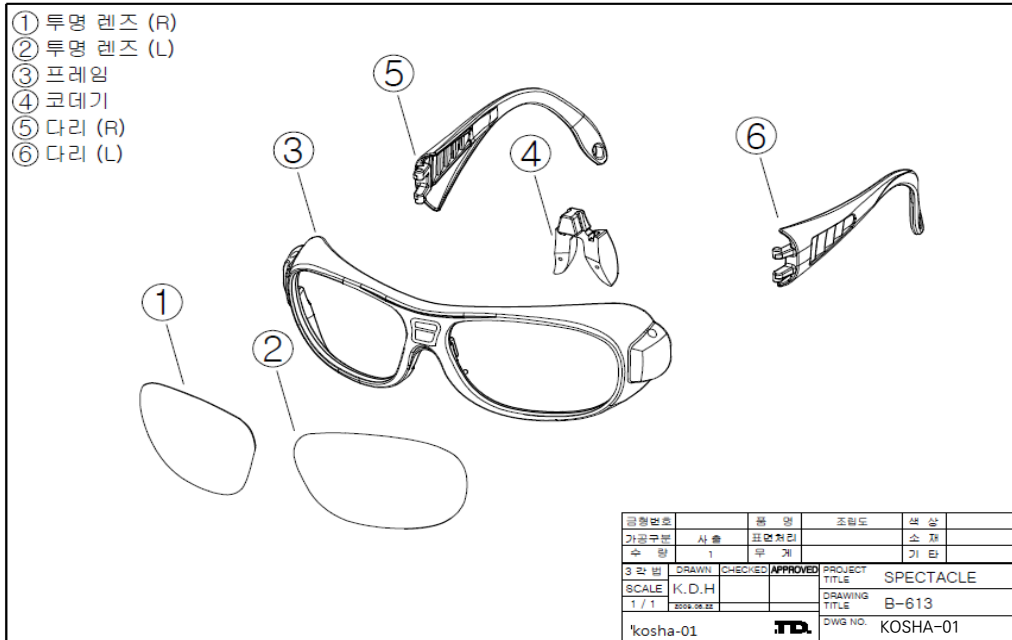
▶ 차광보안경 도면 예시

## 제품도면

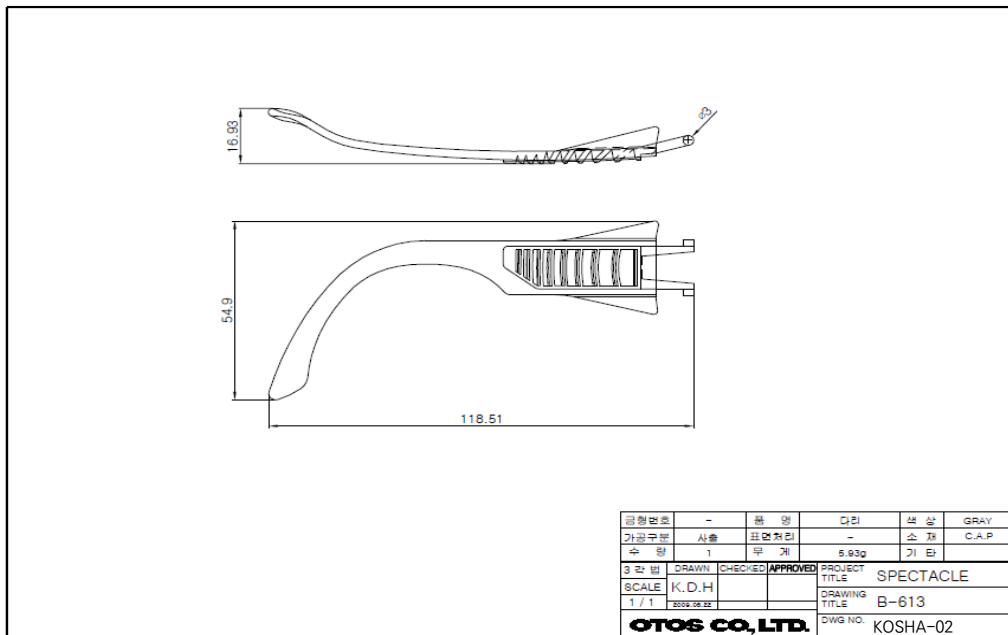
도면 일람표

번호	도면명	도면번호	수량	비고
1	전체조립도	KOSHA-01	1	
2	부품도(안경다리)	KOSHA-02	1	
3	부품도(렌즈)	KOSHA-03	1	
4	부품도(코받침)	KOSHA-04	1	
5	부품도(프레임)	KOSHA-05	1	
	---이하생략---			

▶ 차광보안경 전체조립도 예시

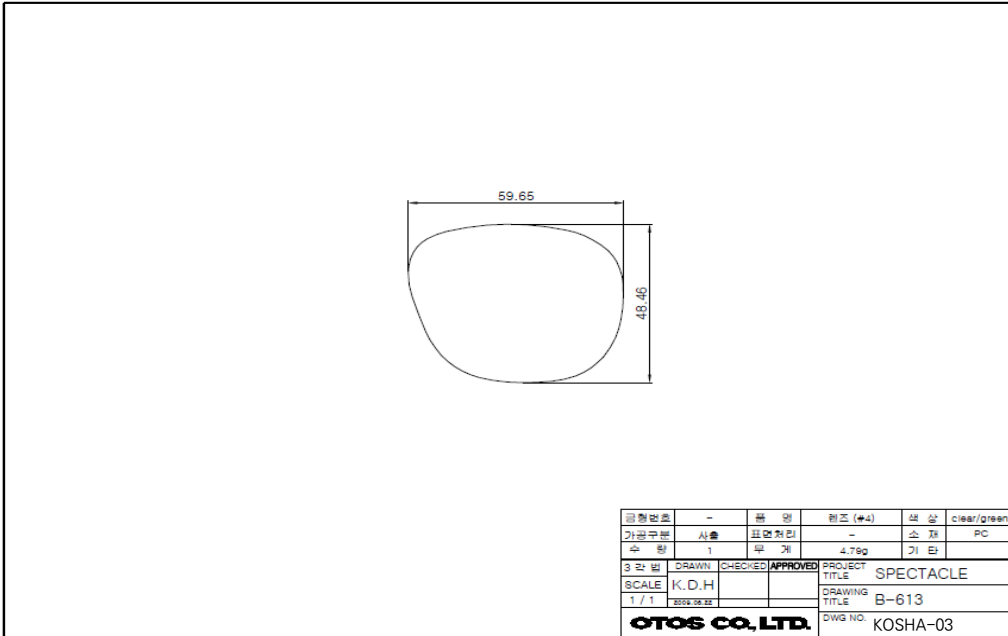


▶ 차광보안경 부품도(안경다리) 예시

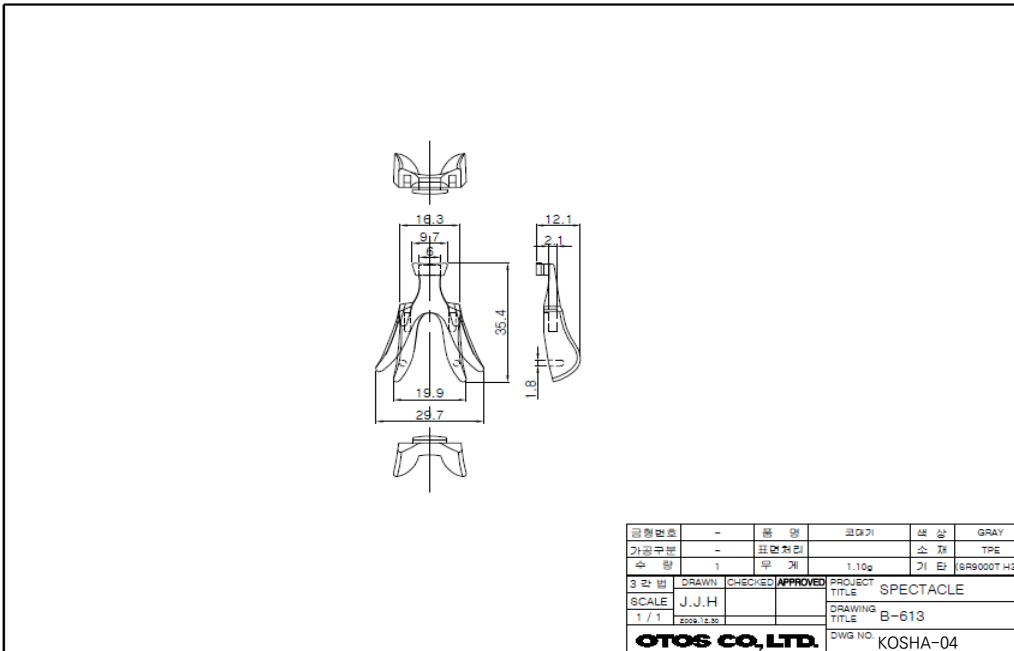




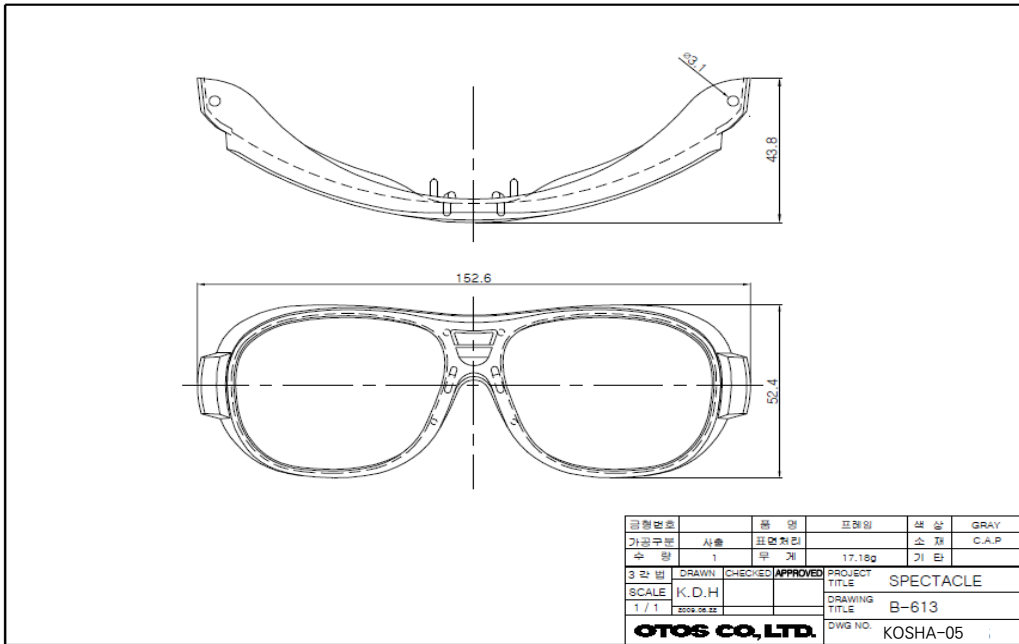
▶ 차광보안경 부품도(렌즈) 예시



▶ 차광보안경 부품도(코받침) 예시



▶ 차광보안경 부품도(프레임) 예시



▶ 용접용보안면 도면 예시

## 제품도면

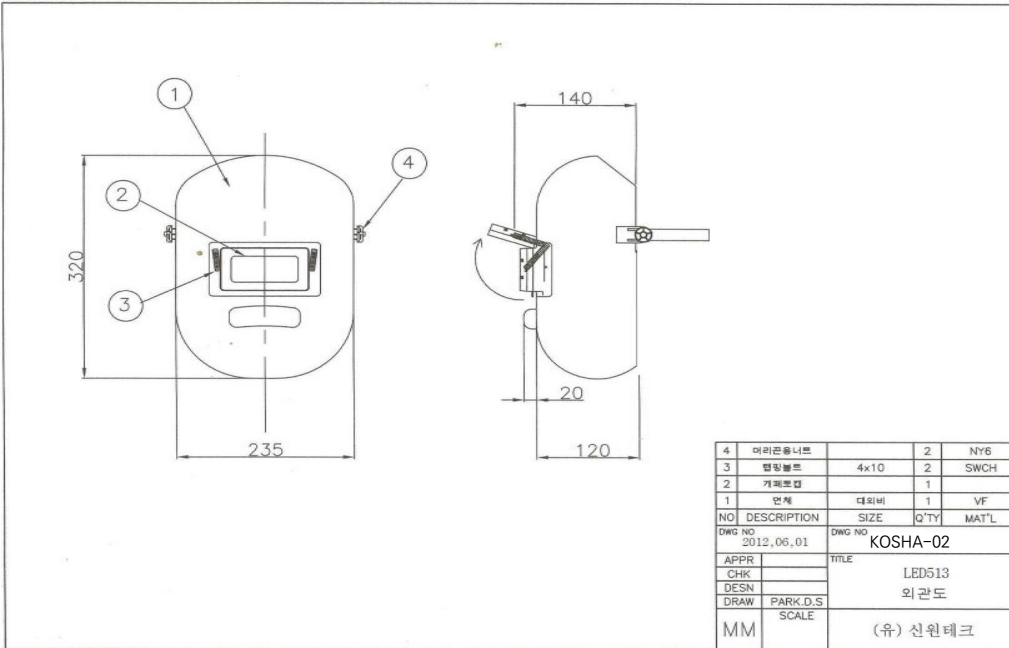
도면 일람표

번호	도면명	도면번호	수량	비고
1	전체조립도	KOSHA-01	1	
2	면체	KOSHA-02	1	
3	토캡(상)	KOSHA-03	1	
4	토캡(하)	KOSHA-04	1	
5	사출스프링	KOSHA-05	1	
6	안전모밴드	KOSHA-06	1	
7	사각박킹	KOSHA-07	1	
8	판스프링	KOSHA-08	1	

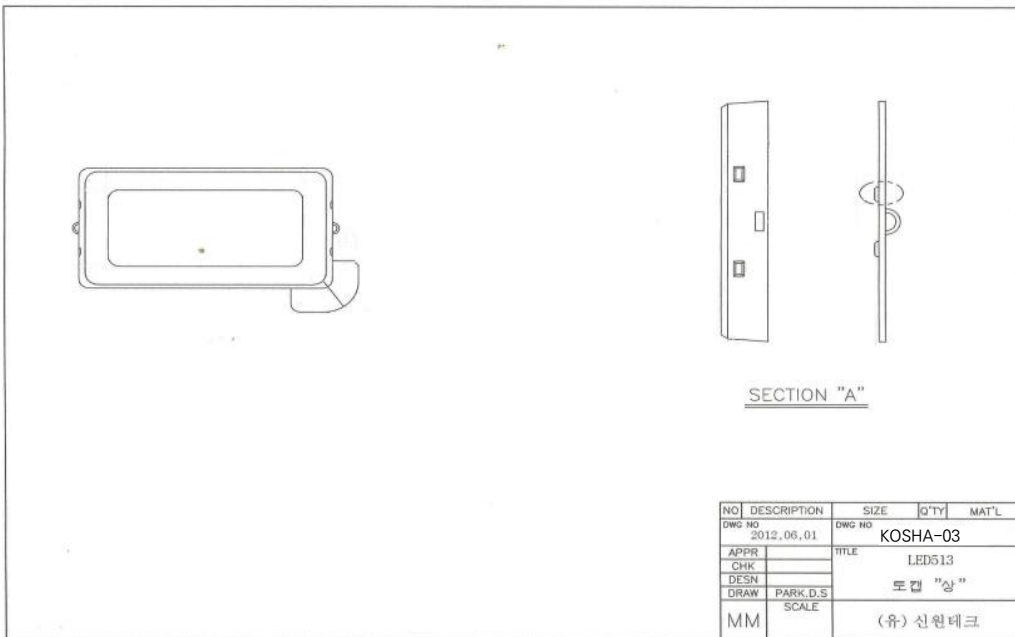
▶ 용접용보안면 전체조립도 예시

16	걸고리용스프링		2	SWP
15	용면지케이스		1	
14	걸고리부착핀(하)		2	NY6
13	걸고리부착핀(상)		2	NY6
12	렌즈프링	0.4T	1	SK5R
11	서각박팅		1	VF
10	인헌모밴드		1	NY6
9	걸고리용볼트		2	NY6
8	밴드용스프링		1	SWP
7				
6	밴드용니브		2	NY6
5	땀팅볼트	4x10	2	SWCH
4	사출스프링		1	PP320
3	라이브 배터리		1	PP320
2-4	계퍼스프링		2	SWP
2-3	알 석		2	CR
2-2	포켓*하*	0.45T	1	CR
2-1	포켓*상*	0.45T	1	CR
2	계퍼포켓		1	
1	면 개	대외배	1	VF
NO	DESCRIPTION	SIZE	Q'TY	MAT'L
DWG NO	2012,06,01	DWG NO	KOSHA-01	
APPR		TITLE	LED513	
CHK			조립도	
DESN				
DRAW	PARK.D.S			
MM	SCALE		(유) 신원테크	

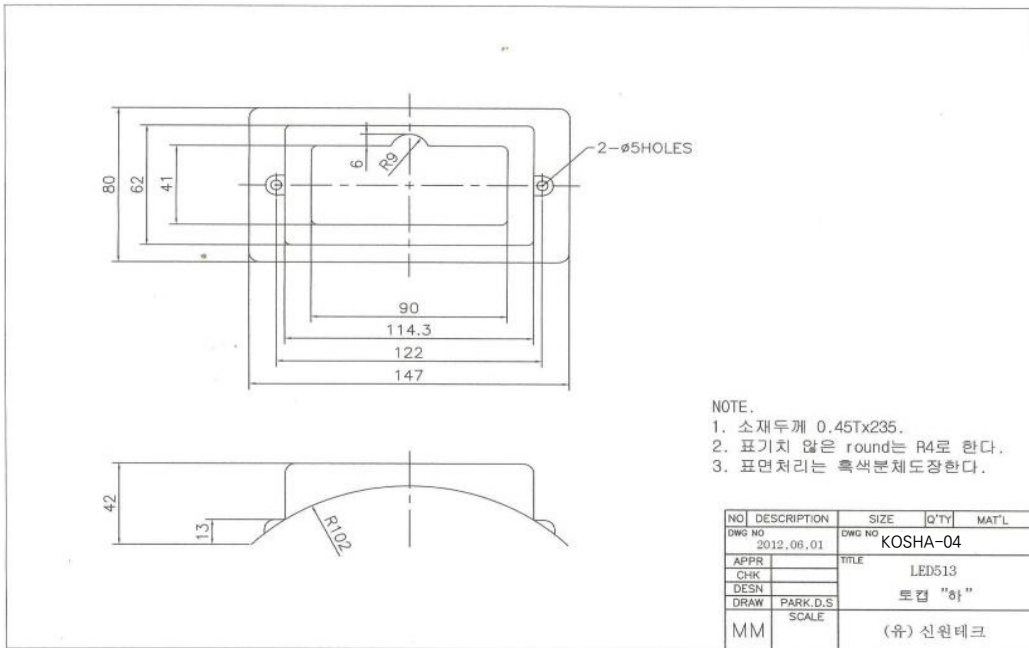
▶ 용접용보안면 부품도(면체) 예시



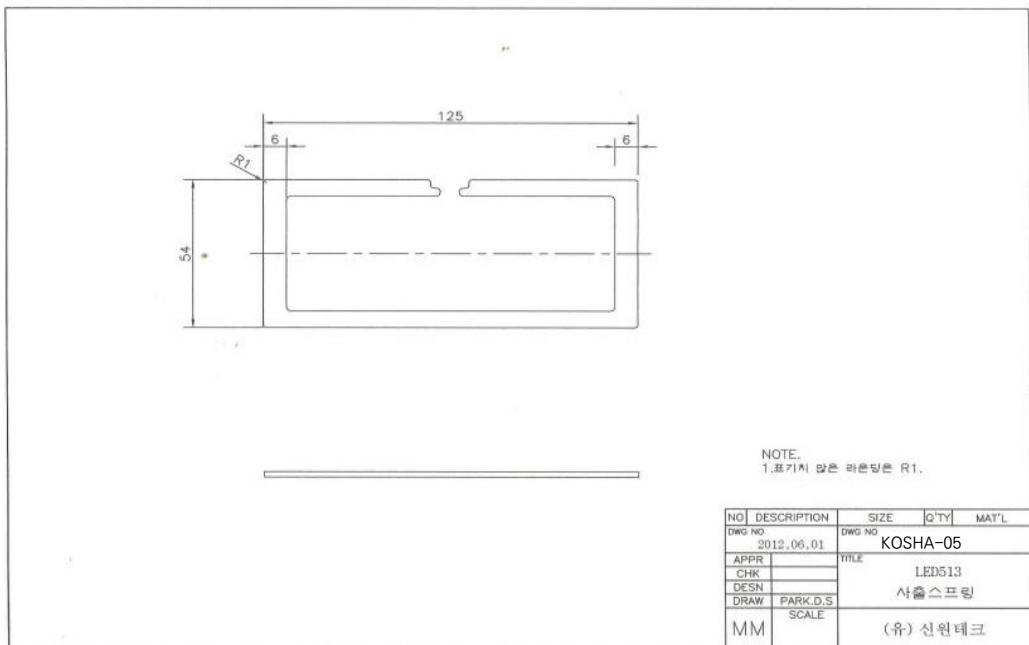
▶ 용접용보안면 부품도(개폐토퍼캡"상") 예시



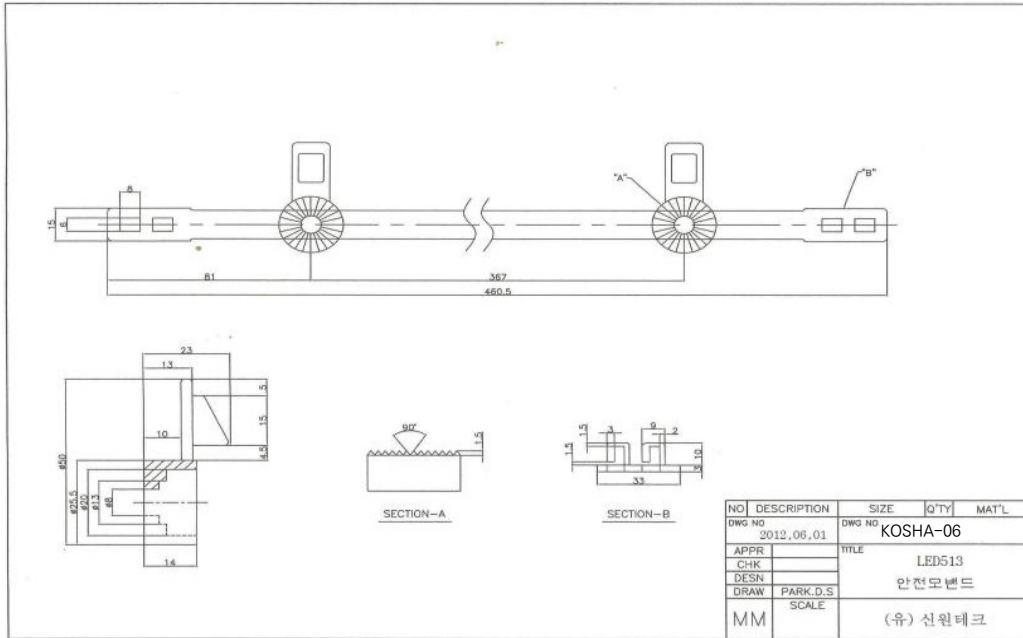
▶ 용접용보안면 부품도(개폐토퍼캡“하”) 예시



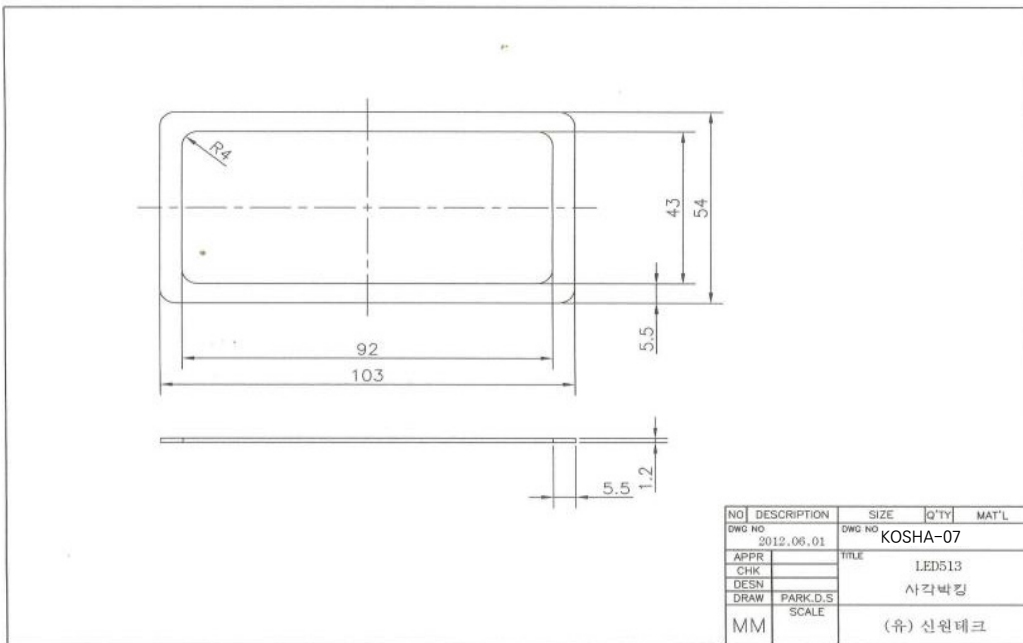
▶ 용접용보안면 부품도(사출스프링) 예시



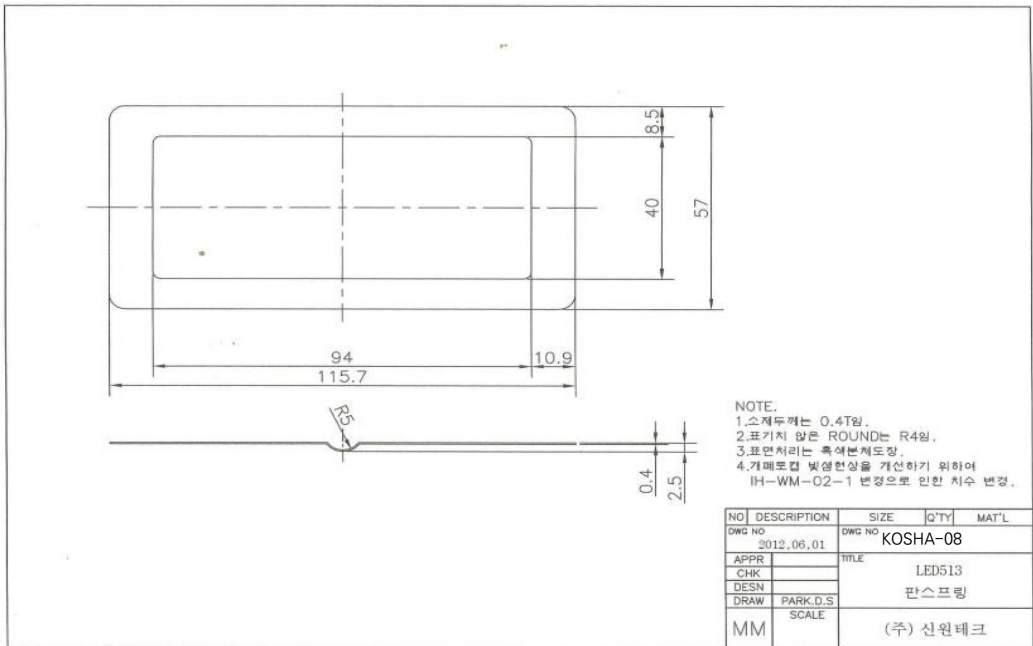
▶ 용접용보안면 부품도(안전모밴드) 예시



▶ 용접용보안면 부품도(사각박킹) 예시



▶ 용접용보안면 부품도(판스프링) 예시





▶ 안전대 도면 예시

## 제품도면

도면 일람표

번호	도면명	도면번호	수량	비고
1	전체조립도	KOSHA-01	1	
2	짐줄	KOSHA-02	1	
3	혹	KOSHA-03	1	
4	카라비너	KOSHA-04	1	
5	충격흡수장치	KOSHA-05	1	
6	가슴조절대	KOSHA-06	1	
7	어깨아대	KOSHA-07	1	
8	버클	KOSHA-08	1	
9	D링	KOSHA-09		

▶ 안전대 전체조립도 예시

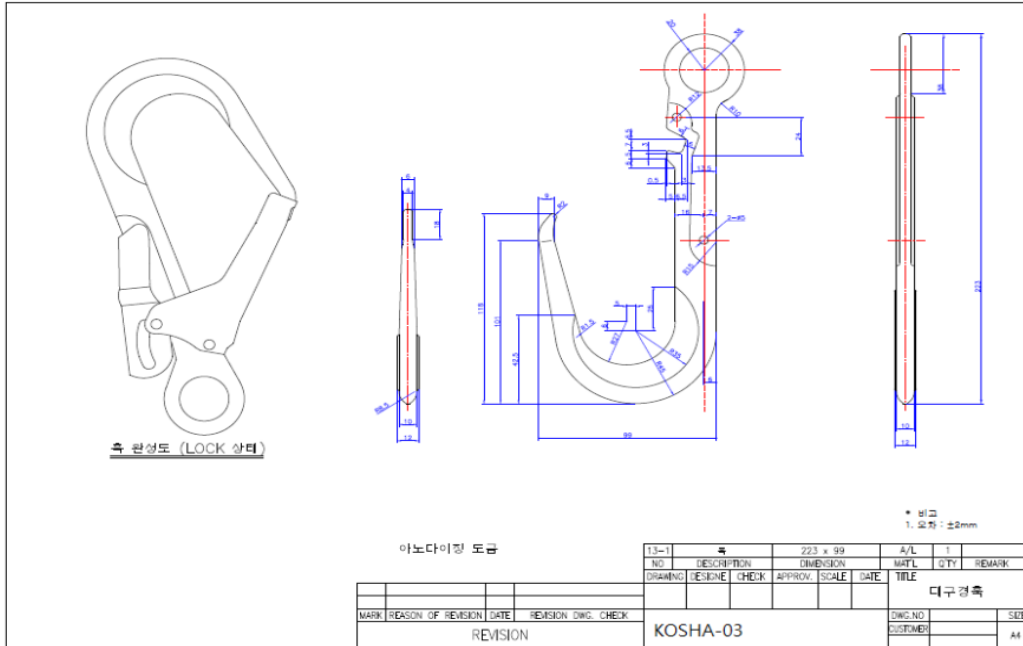
20	수축물방수	80 X 30		1		
	수축물방수	110 X 30		2		
	수축물방수	120 X 30	유리섬유재	2		코어사이드롤
	수축물방수	180 X 30		1		
19	사이드롤	54 X 60 X 270	PP	2		ODW-121
18	50mm-넓은부분	24 X 20 X 57 X 14	PE	1		L소재
17	가늘고긴부분	34 X 70 X 72	PA	2		L소재
16	충격흡수장치	2.7t X 46w X 540L	NY	1		NY-86(호강)
		1.5t X 43w X 140L	POLY	1		현대 제너럴업
15	스프링클러	52 X 25 X 90L	SP	1		NY-96(호강)
14	가늘게나	104 X 60 X 103.5	A/L	1		이노디자인
13	축	223 X 99	A/L	1		이노디자인
12	척리로드	52 X 115w X 630L	PP	1		ODW-022
11	중어니	140 X 200	합성분	1		ODW-078-1
10	인스트루먼트	74 X 61 X 62	S/T	1		스프링클러
9	바닥면 고정판	3.2t X 85 X 85	PE	1		L소재
8	널론나 스텝	4.54 X 71 X 50	S45C	1		스프링클러
7	사각형 고정판	2t X 69 X 60	PE	1		L소재
	축고리	1.5t X 30w X 120L		2		
	바닥면	2t X 43w X 420L		1		
	가늘게나	2t X 43w X 320L		1		
	가늘게나	2t X 43w X 470L		1		
	가늘게나	2t X 43w X 2030L	POLY	2		현대 제너럴업
	다래지	2t X 43w X 1050L		2		
	가늘게나	2t X 50w X 140L		1		
5	널론분부	2t X 16 X 51 X 8	PE	9		L소재
4	연력익리클립	10t X 56 X 12	AL	5		이노디자인
3	연력익리클립스	10t X 59 X 4.5	AL	5		
2	고리	39 X 85	ABS	1		L소재
1	스프링	2t X 51 X 89.5	S45C	1		스프링클러
NO	DESCRIPTION	DIMENSION	MAT'L	Q'TY	REMARK	
DRAWING DESIGNER CHECK APPROV SCALE DATE TITLE						모집명
KOSHA-01						DWG NO. S/E
						CUSTOMER
						A4

▶ 안전대 침줄 예시

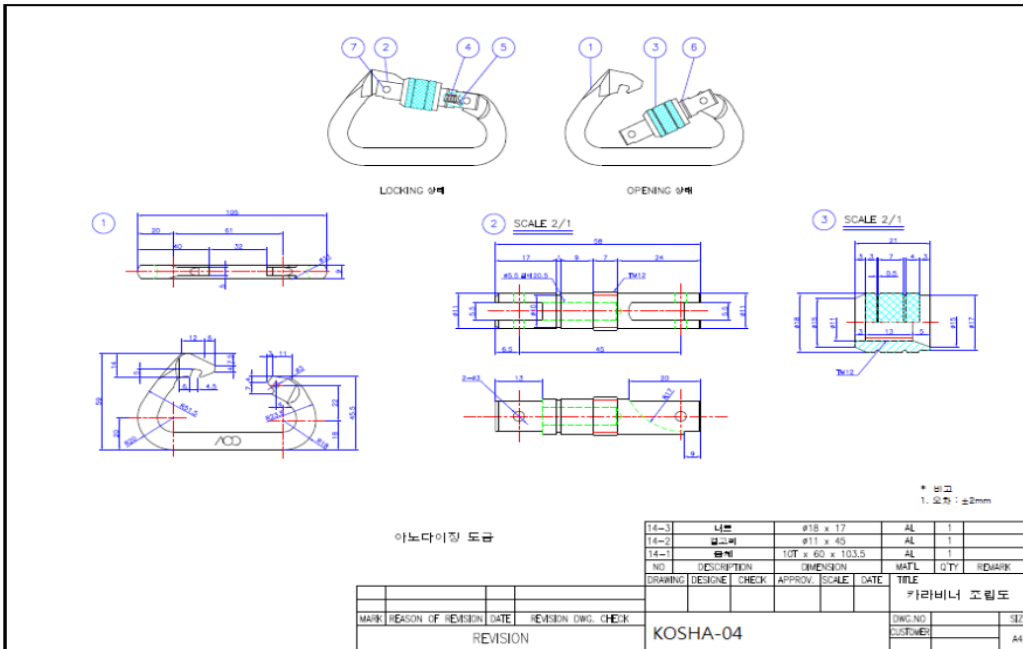
**침줄의 길이 표시**  
 침줄의 길이는 충격흡수장치, 축 등의 연결부품을 포함한 길이

NO	DESCRIPTION	DIMENSION	MAT'L	Q'TY	REMARK
DRAWING	DESIGNER	CHECK	APPROV	SCALE	DATE
TITLE					
스프링 침줄					
MARK	REASON OF REVISION	DATE	REVISION DWG. CHECK	DWG. NO.	SIZE
REVISION				KOSHA-02	CUSTOMER
					A4

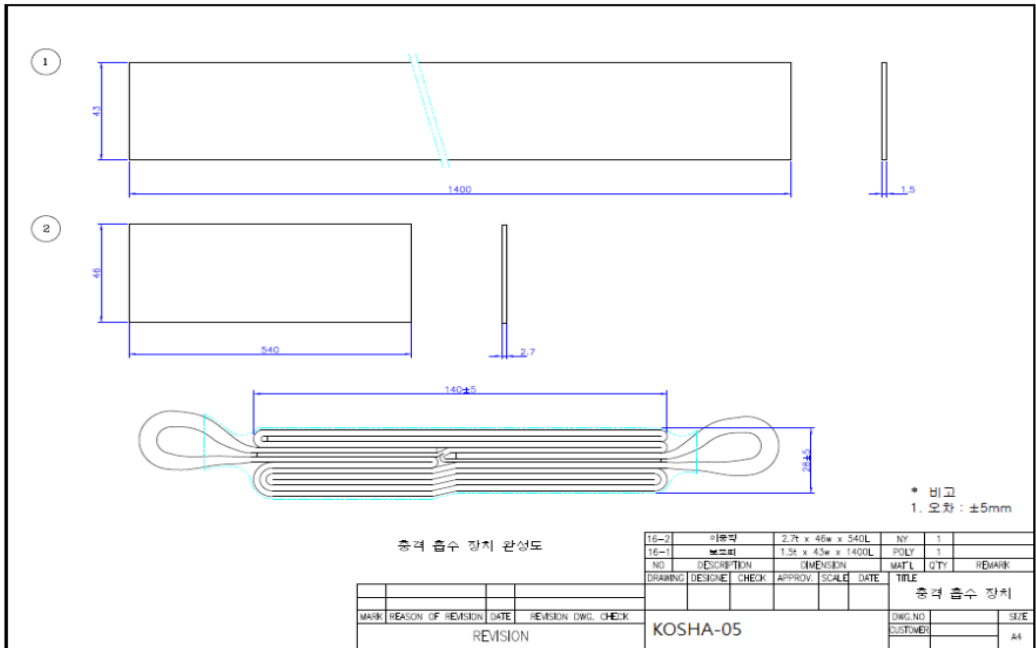
▶ 안전대 후 예시



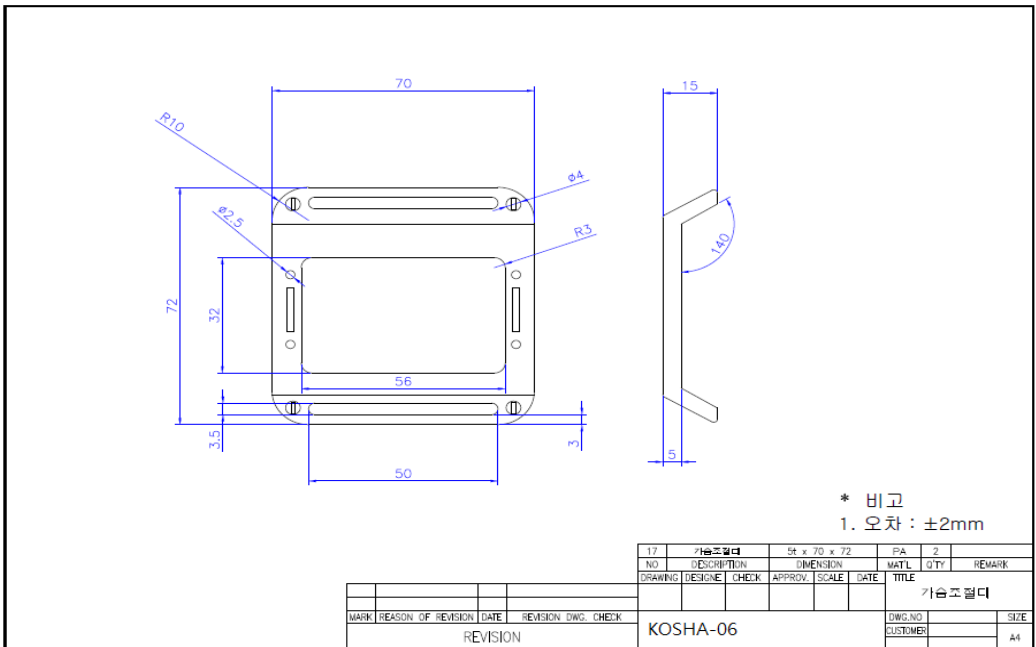
▶ 안전대 카라비너 예시



▶ 안전대 충격흡수장치 예시

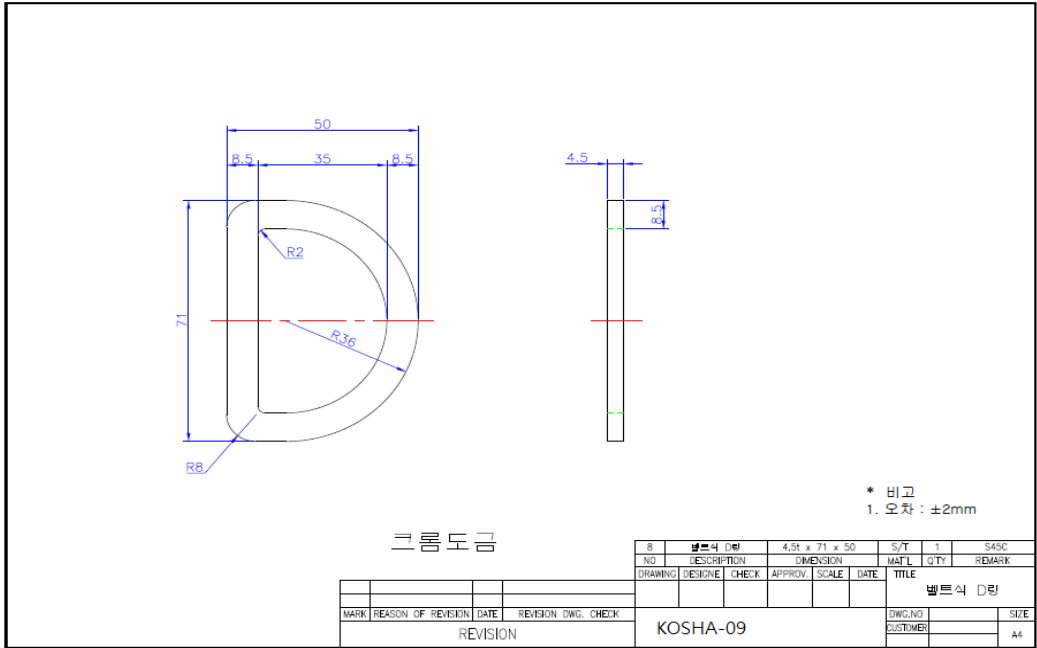


▶ 안전대 가슴조절대 예시





▶ 안전대 D링 예시



### 3. 보호구의 정면·측면 사진 및 주요 부품 사진

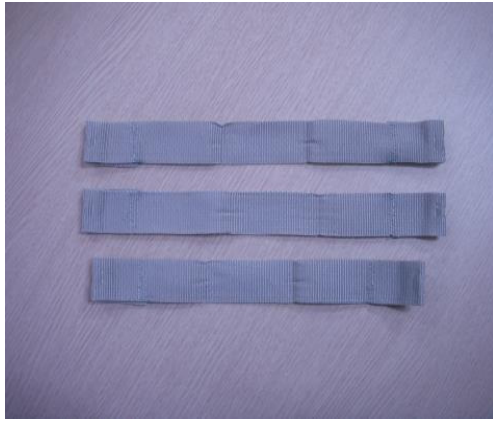
- 보호구의 정면·측면 및 주요부품 사진
  - ※ 칼라 사진(또는 칼라 인쇄물도 가능) 제출

#### ▶ 안전모 사진 예시

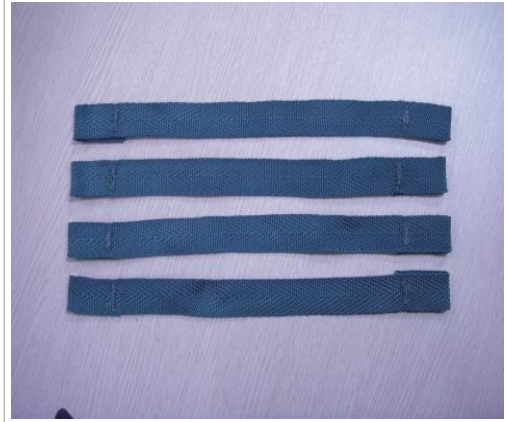
#### 제품사진



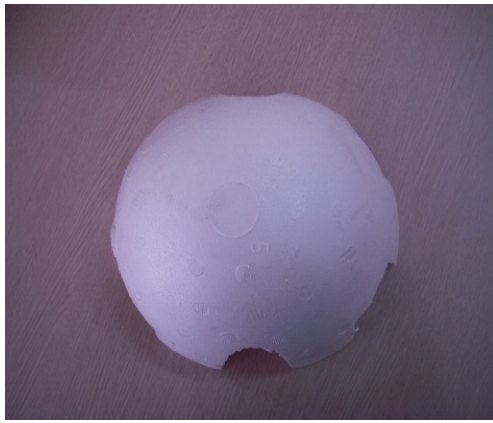
머리받침끈



턱끈



충격흡수제



땀방지대





▶ 안전화 제품사진 예시

## 제품사진

정면



좌측면



우측면



바닥면

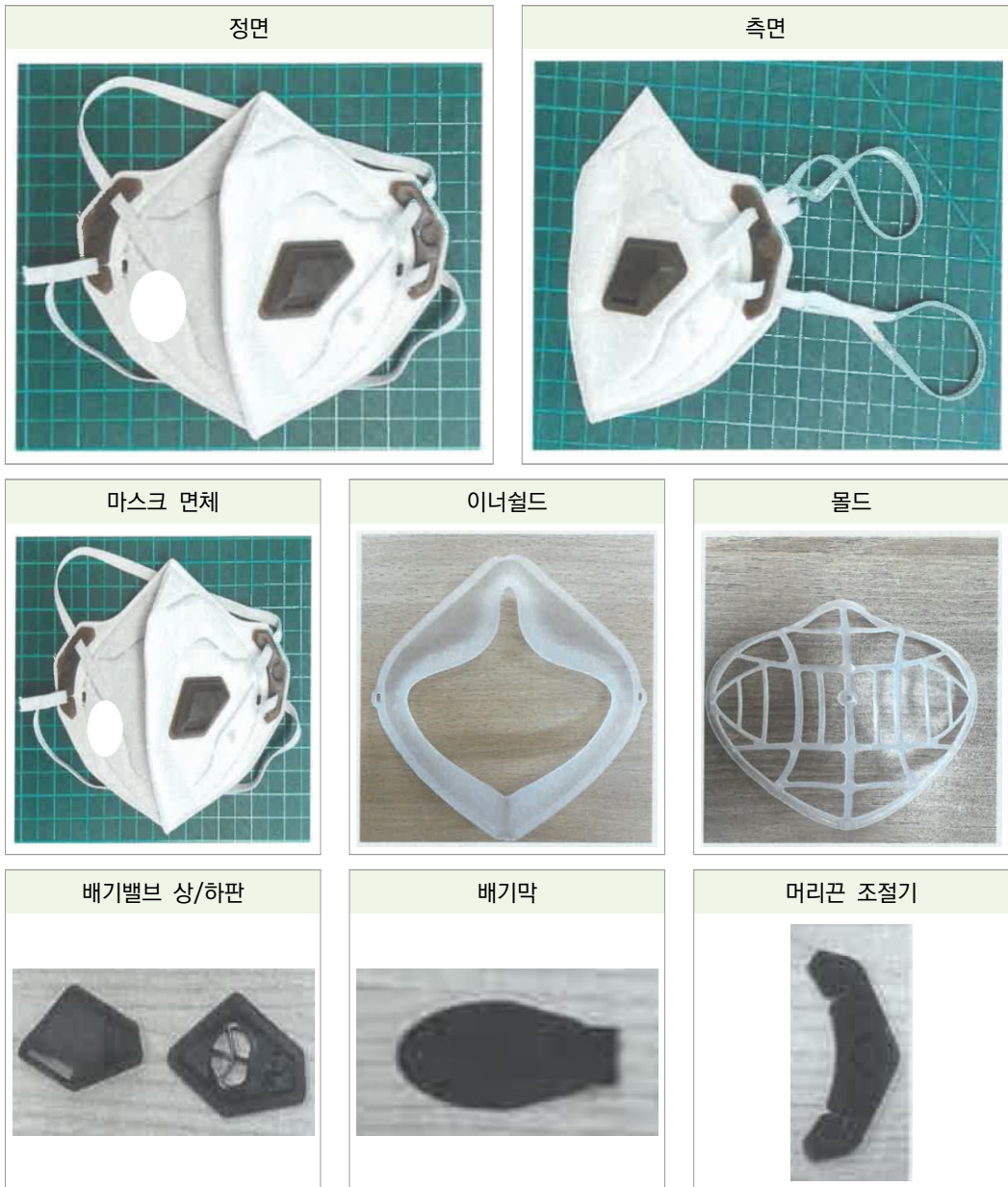


후면



▶ 방독마스크 사진 예시

제품사진



▶ 차광보안경 제품사진 예시

제품사진



▶ 용접용보안면 제품사진 예시

제품사진



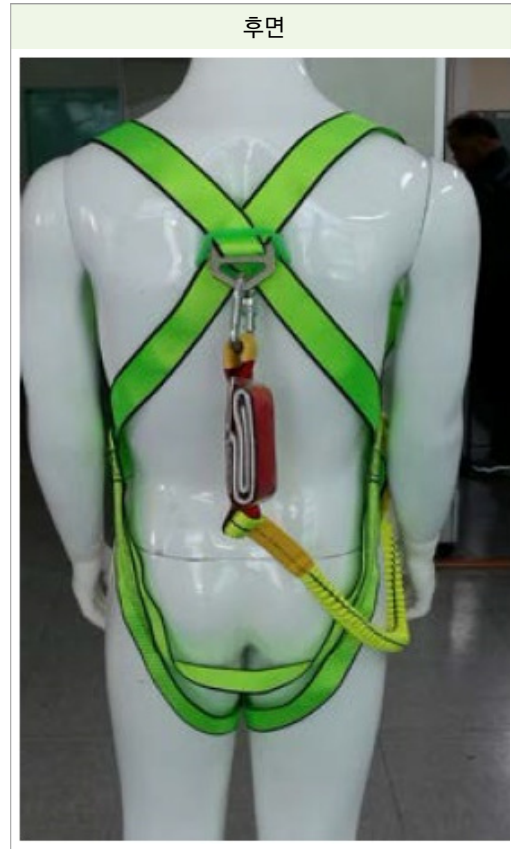
▶ 화학물질용보호복 제품사진 예시

제품사진



▶ 안전대 제품사진 예시

제품사진



## IV. 작성시 참고 자료

1. 보호구 종류별 형식구분 및 동일형식 범위 ... 105
2. 안전인증 표시 방법 ..... 109



## IV | 작성시 참고 자료

### 1. 보호구 종류별 형식구분 및 동일형식 범위

- 안전인증·자율안전확인신고의 절차에 관한 고시 [고용노동부고시 제2022-69호]

[별표 5] 종류별 형식구분 및 동일형식 범위(제9조제1항 관련)

번호	대상품	형식의 구분	동일형식 범위
1	안전모	<ol style="list-style-type: none"> <li>1. 종류(등급)</li> <li>2. 모체 형태 또는 재질</li> <li>3. 착용체 연결구 형태 또는 지지형식</li> </ol>	<ol style="list-style-type: none"> <li>1. 모체의 형태 및 재질이 동일하면서 다음 각 호가 다른 경우           <ul style="list-style-type: none"> <li>- 보안면/귀덮개 걸이용</li> <li>- 모자 행의 크기, 구조</li> <li>- 재질성분비(안료, 물성항상 첨가제 등)</li> </ul> </li> <li>2. 착용체 연결구 형태 및 지지형식이 동일하면서 다음 각 호가 다른 경우           <ul style="list-style-type: none"> <li>- 재질, 길이, 크기 및 자동/수동</li> <li>- 인증후 성능향상을 위한 설계의 변경 (연결구 형태 변경은 제외)</li> </ul> </li> <li>3. 턱끈(턱끈고리 포함)이 다른 경우</li> <li>4. 부가성능이 있는 경우</li> </ol>
2	안전화	<ol style="list-style-type: none"> <li>1. 종류(가죽제안전화, 고무제안전화, 절연화, 절연장화, 정전기안전화, 발등안전화, 화학물질용 안전화)</li> <li>2. 등급</li> <li>3. 정전기안전화 성능</li> <li>4. 고무제안전화 용도</li> <li>5. 절연화 모체 재질 또는 선심유무</li> <li>6. 발등보호안전화 덮개 부착방식</li> <li>7. 내답판 재질</li> <li>8. 선심 재질</li> <li>9. 갑피(몸통)의 형태(디자인)</li> <li>10. 겔창 형태 또는 재질           <ul style="list-style-type: none"> <li>- 겔창 재질은 고무, PU, 이중창 (Rubber+PU, Rubber+파이론)으로 구분</li> </ul> </li> </ol>	<ol style="list-style-type: none"> <li>1. 갑피(몸통)의 형태(디자인)에서 패턴의 변경이 2개 이하인 경우</li> <li>2. 갑피(몸통)의 형태(디자인)가 동일하면서 악세사리(신발끈, 끈고리, 자크, 패딩, 구멍, 통기구, 통기밸브)가 다른 경우</li> <li>3. 겔창 재질이 동일하면서 성분비, 경도 등이 다른 경우</li> <li>4. 부가성능이 있는 경우</li> </ol>



번호	대상품	형식의 구분	동일형식 범위
3	안전장갑	<ol style="list-style-type: none"> <li>1. 종류(내전압용, 화학물질용)</li> <li>2. 재질</li> <li>3. 성능(성능수준)</li> <li>4. 화학물질용 장갑</li> <li>5. 장갑의 치수</li> <li>6. 형태</li> </ol>	<ol style="list-style-type: none"> <li>1. 형태가 동일하면서 크기가 대, 중, 소로 다른 경우</li> <li>2. 형태가 동일하면서 손가락 모양(2지, 3지, 5지)이 다른 경우</li> <li>3. 부가성능이 있는 경우</li> </ol>
4	방진마스크	<ol style="list-style-type: none"> <li>1. 등급</li> <li>2. 형식(격리식, 직결식, 안면부여과식)</li> <li>3. 흡배기밸브 형태 또는 유무</li> <li>4. 면체 형태(전면형, 반면형 등 모양)</li> <li>5. 여과재 형태 또는 재질</li> <li>6. 안면부여과식 페이스실 부착유무</li> </ol>	<ol style="list-style-type: none"> <li>1. 면체 형태가 동일하면서 다음 각 호가 다른 경우                     <ul style="list-style-type: none"> <li>- 크기(대, 중, 소) 구분</li> <li>- 안면부 접촉부위 이외의 형태(디자인) 및 재질</li> <li>- 면체 재질</li> </ul> </li> <li>2. 여과재 형태 및 재질이 동일하면서 다음 각 호가 다른 경우                     <ul style="list-style-type: none"> <li>- 총의 구조, 구성비 및 성분비(조성비)</li> <li>- 카본 필터 유무</li> <li>- 주여과재 이외의 외측 재질</li> </ul> </li> <li>3. 머리끈의 굵기·착용방식, 머리끈 연결부가 다른 경우</li> </ol>
5	방독마스크	<ol style="list-style-type: none"> <li>1. 등급</li> <li>2. 형식(격리식, 직결식)</li> <li>3. 가스의 종류</li> <li>4. 흡배기밸브 형태</li> <li>5. 정화통케이스 연결부 형태</li> <li>6. 면체의 형태(반면형, 전면형 등 모양)</li> <li>7. 정화통내 재료의 재질 또는 중량 (메쉬, 중량 등)</li> </ol>	<ol style="list-style-type: none"> <li>1. 면체의 형태가 동일하면서 다음 각 호가 다른 경우                     <ul style="list-style-type: none"> <li>- 크기(대, 중, 소) 구분</li> <li>- 안면부 접촉부위 이외의 형태(디자인) 및 재질</li> <li>- 면체 재질</li> </ul> </li> <li>2. 정화통내 재료의 재질 및 중량이 동일하면서 조성이 다른 경우</li> <li>3. 정화통 케이스 재질이 다른 것</li> <li>4. 머리끈의 굵기·착용방식, 머리끈 연결부가 다른 경우</li> <li>5. 방진/방독 겸용으로 안전인증 받은 후 방독 단독으로 용도를 축소하는 경우</li> </ol>
6	송기마스크	<ol style="list-style-type: none"> <li>1. 종류</li> <li>2. 등급</li> <li>3. 흡배기밸브 형태</li> <li>4. 면체의 형태</li> </ol>	<ol style="list-style-type: none"> <li>1. 면체의 형태가 동일하면서 다음 각 호가 다른 경우                     <ul style="list-style-type: none"> <li>- 크기(대, 중, 소) 구분</li> <li>- 안면부 접촉부위 이외의 형태(디자인) 및 재질</li> <li>- 면체 재질</li> </ul> </li> <li>2. 머리끈의 굵기·착용방식, 머리끈 연결부가 다른 경우</li> <li>3. 고압호스 길이가 다른 경우(단, 최초 인증 당시 보다 짧아지는 경우 시험을 실시하지 않고 인정, 길어지는 경우 시험 후 인정)</li> </ol>

번호	대상품	형식의 구분	동일형식 범위
7	전동식 호흡보호구	<ol style="list-style-type: none"> <li>1. 종류</li> <li>2. 전동기 용량</li> <li>3. 형태</li> </ol> ※ 이외에는 방진마스크 및 방독마스크 형식구분 기준에 따름	<ol style="list-style-type: none"> <li>1. 머리끈의 굵기·착용방식, 머리끈 연결부, 튜브가 다른 경우</li> </ol> ※ 이외에는 방진마스크 및 방독마스크 동일형식 범위 기준에 따름
8	보호복	<ol style="list-style-type: none"> <li>1. 용도(화학물질용, 방열복)</li> <li>2. 종류</li> <li>3. 화학물질용 보호복 형식</li> <li>4. 화학물질용 보호복 성능수준</li> <li>5. 화학물질용 보호복 시험화학물질</li> <li>6. 방열두건의 차광도번호</li> <li>7. 형태(디자인)</li> </ol>	<ol style="list-style-type: none"> <li>1. 형태가 동일하면서 다음 각 호가 다른 경우               <ul style="list-style-type: none"> <li>- 박음질</li> <li>- 크기(대, 중, 소) 구분</li> </ul> </li> </ol>
9	안전대	<ol style="list-style-type: none"> <li>1. 종류(벨트식, 안전그네식)</li> <li>2. 사용구분(1개걸이, U자걸이, 추락 방지대, 안전블럭)</li> <li>3. 안전그네(웨빙)의 재질</li> <li>4. 침줄(보조침줄)의 종류 또는 재질</li> <li>5. 안전그네의 구조</li> </ol>	<ol style="list-style-type: none"> <li>1. 침줄(보조침줄)의 종류 및 재질이 동일하면서 길이, 굵기가 다른 경우</li> <li>2. 안전그네의 구조가 동일하면서 다음 각 호가 다른 경우               <ul style="list-style-type: none"> <li>- 약세사리(허리보강대, 어깨끈 보강대, 공구주머니, 패드부착)</li> <li>- 안전그네의 경우 벨트 부착유무</li> </ul> </li> <li>3. 벨트식으로 종류가 동일하면서 약세사리(허리 보강대, 어깨끈 보강대, 공구주머니, 패드부착)의 부착유무 또는 크기 등 형태가 변경된 경우</li> <li>4. 기타 다음 각 호가 다른 경우               <ul style="list-style-type: none"> <li>- 부품의 재질 및 형태(D링, 후크, 바클 등)</li> <li>- D링의 위치</li> <li>- 재봉선</li> </ul> </li> </ol>
10	차광보안경	<ol style="list-style-type: none"> <li>1. 종류(자외선, 적외선, 용접, 복합용)</li> <li>2. 차광도 번호</li> <li>3. 렌즈의 색상 또는 형태</li> <li>4. 굴절력 성능수준</li> </ol>	<ol style="list-style-type: none"> <li>1. 렌즈의 색상 및 형태가 동일하면서 재질이 다른 경우</li> <li>2. 안경테 형태, 재질 및 색상이 다른 경우</li> <li>3. 기타 다음 각 호가 다른 경우               <ul style="list-style-type: none"> <li>- 부품(이마보호대, 코받침, 귀걸이)</li> <li>- 끈 유무</li> </ul> </li> </ol>

번호	대상품	형식의 구분	동일형식 범위
11	용접보안면	<ol style="list-style-type: none"> <li>1. 종류                             <ul style="list-style-type: none"> <li>- 헬멧형(자동용접필터형, 일반용 접필터형)</li> <li>- 핸드실드형</li> </ul> </li> <li>2. 차광도 번호</li> <li>3. 면체의 형태 또는 재질</li> <li>4. 카트리지 렌즈 크기</li> <li>5. 굴절력 성능수준</li> </ol>	<ol style="list-style-type: none"> <li>1. 면체의 형태 및 재질이 동일하면서 다음 각 호가 다른 경우                             <ul style="list-style-type: none"> <li>- 리벳유무(절연성 시험 필요)</li> <li>- 기본형태에 Sheild 추가 부착(귀, 턱)</li> <li>- 측면보강(시아각 향상)</li> </ul> </li> <li>2. 카트리지 렌즈 크기가 동일하면서 재질이 다른 경우</li> <li>3. 커버플레이트 형태 또는 재질이 다른 경우</li> <li>4. 기타 다음 각 호가 다른 경우                             <ul style="list-style-type: none"> <li>- 헤드기어(땀 패드 포함)</li> <li>- 투시부 Cap</li> </ul> </li> </ol>
12	방음보호구	<ol style="list-style-type: none"> <li>1. 종류(EP-1, EP-2, EM)</li> <li>2. 귀마개 형태</li> <li>3. 귀덮개 형태                             <ul style="list-style-type: none"> <li>- 일반형, 안전모부착형 등 디자인</li> </ul> </li> </ol>	<ol style="list-style-type: none"> <li>1. 귀마개 형태가 동일하면서 다음 각 호가 다른 경우                             <ul style="list-style-type: none"> <li>- 크기(대, 중, 소) 구분</li> <li>- 끈 유무</li> </ul> </li> <li>2. 귀덮개 형태가 동일하면서 다음 각 호가 다른 경우                             <ul style="list-style-type: none"> <li>- 차음 성능과 연관이 없는 부가기능(Cable의 탈부착, 라디오, 무선기, 마이크 부착 등)</li> </ul> </li> </ol>

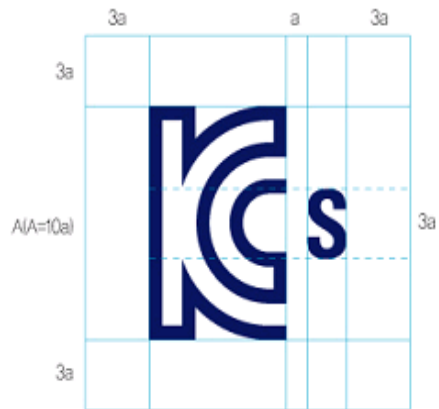
## 2. 안전인증 표시 방법

■ 산업안전보건법 시행규칙 [별표 14]

### 안전인증 및 자율안전확인의 표시 및 표시방법

(제114조제1항 및 제121조 관련)

#### 1. 표시



#### 2. 표시방법

- 가. 표시는 「국가표준기본법 시행령」 제15조의7제1항에 따른 표시기준 및 방법에 따른다.
- 나. 표시를 하는 경우 인체에 상해를 입힐 우려가 있는 재질이나 표면이 거친 재질을 사용해서는 안 된다.

※ 국가표준기본법 시행령

제15조의7(국가통합인증마크의 표시기준 등) ① 법 제22조의4제1항에 따른 국가통합인증마크의 표시기준 및 방법은 [별표 6]과 같다.

■ 국가표준기본법 시행령 [별표 6] <개정 2021. 1. 5.>

**국가통합인증마크의 표시기준 및 방법**

(제15조의6제1항 관련)

1. 표시기준

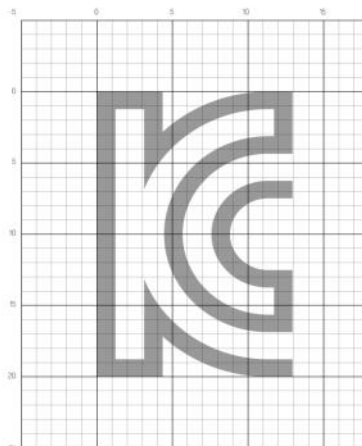
가. 국가통합인증마크의 기본도안 모형



나. 도안 요령 및 색채

1) 도안 요령

가) 국가통합인증마크의 가로 및 세로 비율은 아래의 격자눈금에 따른다.



나) 국가통합인증마크의 크기는 제품의 크기에 따라 조정할 수 있으나 인증마크의 세로 높이는 5mm 미만으로 할 수 없다. 다만, 저장장치 등의 극소형 제품 또는 검정증인(檢定證印)[압인(押印: 눌러 찍음)·타인(打印)·각인(刻印: 새김도장) 등을 말한다]을 사용하는 제품은 제품의 크기에 따라 국가통합인증마크의 세로 높이를 조정할 수 있다.

## 2) 색채

가) 국가통합인증마크 기본모형의 색채는 아래와 같은 남색(KS A 0062에 따른 5PB 2/8 색채)을 사용한다.



나) 특수한 효과가 필요한 경우에는 아래와 같은 금색(KS A 0062에 따른 10YR 6/4 색채)과 은색(KS A 0062에 따른 N 7 색채)을 사용할 수 있으며, 남색, 금색 또는 은색을 사용할 수 없는 경우에는 아래와 같은 검정색(KS A 0062에 따른 N 2 색채)을 사용할 수 있다.



※ 비교: 금색과 은색에는 반짝이는 효과를 넣어 사용할 수 있다.

다. 국가통합인증마크의 부기도안 모형 및 도안 요령

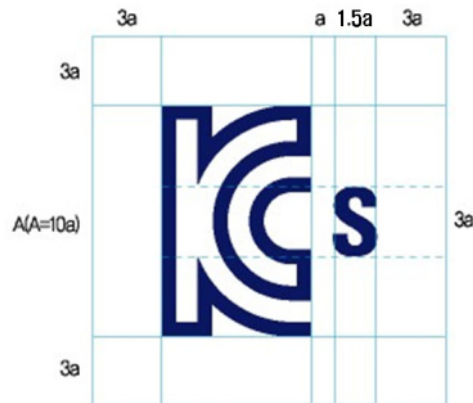
1) 국가통합인증마크의 부기도안 모형



※ 비고

1. 부기 글자는 인증등의 분야별로 구분하여 S, Q, E, H로 한다.
2. S는 안전 분야, Q는 품질 분야, E는 환경 분야, H는 보건 분야의 국가통합인증마크에 각각 덧붙여 넣는다.

2) 도안 요령



2. 표시방법

- 가. 국가통합인증마크는 해당 제품의 표면에 알아보기 쉽도록 인쇄하거나 각인하는 등의 방법으로 표시하여야 한다.
- 나. 제품의 표면에 국가통합인증마크를 표시하는 것이 곤란하거나 실수요자가 다량으로 구입하여 직접 사용하는 제품으로서 시중에 유통될 우려가 없는 제품의 경우에는 그 제품의 최소 포장마다 표시할 수 있다.

# V. 서면심사 체크리스트

1. 안전모 서면심사 체크리스트 .....	115
2. 안전화 서면심사 체크리스트 .....	116
3. 방진마스크 서면심사 체크리스트 .....	117
4. 방독마스크 서면심사 체크리스트 .....	118
5. 차광보안경 서면심사 체크리스트 .....	119
6. 용접용보안면 서면심사 체크리스트 .....	120
7. 화학물질용보호복 서면심사 체크리스트 .....	121
8. 안전대 서면심사 체크리스트 .....	122





## V 서면심사 체크리스트

### 1. 안전모 서면심사 체크리스트

조문	심사기준	결과			비고
		적합	부적합	해당 없음	
고용노동부 고시 제2020-35호 제2장 [별표 1]	1. 신청제품 종류의 적정성(AB/AE/ABE)				
	2.1 일반구조의 적정성(공통)				
	- 모체, 착장체 및 턱끈 구조				
	- 모체에 구멍이 없을 것				
	- 착장체의 머리고정대, 머리받침끈 등의 구조				
	- 턱 끈 고정구조 및 턱끈의 폭(10mm 이상)				
	- 부품은 착용자에게 상해를 주지 않는 구조				
	- 착용높이(85mm 이상) 및 외부수직거리(80mm 미만)				
	- 내부수직거리(25mm 이상 50mm 미만)				
	- 수평간격(5mm 이상)				
	- 모체, 착장체 및 충격흡수재 포함질량(440g 이하)				
	2.2 일반구조의 적정성(AB/ABE)				
	- 충격흡수재를 갖고, 돌출부는 모체표면에서 5mm 미만				
	2.3 일반구조의 적정성(AE/ABE)				
	- 금속부품 미사용 및 모체 내외면 관통구멍 등 없을 것				
	3. 재료의 적정성				
- 머리접촉 부품은 피부에 무해한 재료사용					
4. 부가 성능표시의 적정성(부가성능 안전모인 경우)					
- “측면변형방호” 또는 “금속용융물 분사방호” 표시					
법제85조, 동 시행규칙 제114조	5. 안전인증의 표시 및 표시방법의 적정성				
안전인증업무 처리규칙 제7조	6. 사용방법설명서 작성의 적정성				

## 2. 안전화 서면심사 체크리스트

조문	심사기준	결과			비고
		적합	부적합	해당 없음	
고용노동부 고시 제2020-35호 제3장 [별표 2]	1. 신장제품의 종류 및 등급구분의 적정성				
	- 사용장소(중/보통/경작업) 및 몸통높이(단/중/장화)				
	2. 겹창의 적정성				
	- 단층·다층 겹창의 두께(d <sub>1</sub> : 4mm 이상)				
	- 소 돌기의 높이(d <sub>2</sub> : 2.5mm 이상)				
	- 소 돌기부의 범위 : 앞쪽(0.45L 이상), 뒷굽(0.25L 이상)				
	- 겹창 소 돌기는 좌우, 균형유지				
	3. 선심의 적정성				
	- 발 끝부분에 선심이 있는 구조				
	- 선심내측은 형검 등으로 감싸고, 후단 부 내측은 보강				
	- 재질, 표면상태 및 모서리 등의 형상				
	- 강제 선심인 경우 전체 표면에 부식방지처리				
	- 안전화 크기에 따른 선심 내부길이 설정				
	- 플랜지부의 길이(3mm 이상)				
	4. 내답판의 적정성				
	- 얇은 금속 또는 동등이상의 재질				
	- 안전화 내측에 삽입(선심 이음매 위 부착 등 금지)				
- 겹창내면 가장자리와 내답판 최대 이격거리 명시					
- 깃선 가장자리와 내답판 외곽선과 간격(8mm 이내)					
- 뒷굽 부분에서 내답판 외곽선과 간격(17mm 이내)					
5. 기타(일반구조)					
- 안창은 유연하고 강하며 흡수성 있는 재질					
- 가죽은 인조가죽 사용, 두께균일 및 결함 없을 것					
6. 부가성능 표시의 적정성(해당 시)					
법제85조, 동 시행규칙 제114조	7. 안전인증의 표시 및 표시방법의 적정성				
안전인증업무 처리규칙 제7조	8. 사용방법설명서 작성의 적정성				

## 3. 방진마스크 서면심사 체크리스트

조문	심사기준	결과			비고
		적합	부적합	해당 없음	
고용노동부 고시 제2020-35호 제5장 (별표 4)	1. 신청제품의 “형태 및 구조분류, 등급”의 적정성				
	- 형태/구조 : 격리, 직결식(전면, 반면형), 안면부여과식				
	- 등급 : 특급, 1급, 2급				
	2. 일반구조의 적정성				
	- 전면형의 투시부 구조(Anti Fog 조치)				
	- 분리식의 여과재, 흡, 배기밸브 및 머리끈 교환구조				
	3. 각 부 구조의 적정성				
	- 착용 용이성 및 안면부가 안면에 밀착될 수 있는 구조				
	- 배기밸브는 덮개 등으로 보호되는 구조				
	- 연결관(격리식에 한함)의 구조 및 길이				
	- 머리끈의 재질 및 길이조절 구조				
	4. 재료의 적정성				
	- 안면 밀착부분은 피부에 장애를 주지 않는 재질				
	- 제품에 대한 인체 유해성 유무				
	- 여과재의 여과성능 및 재질				
	- 금속부품의 내식성 또는 부식방지를 위한 조치				
- 충격받을 수 있는 부품의 재질					
법제85조, 동 시행규칙 제114조	5. 안전인증의 표시 및 표시방법의 적정성				
안전인증업무 처리규칙 제7조	6. 사용방법설명서 작성의 적정성				

## 4. 방독마스크 서면심사 체크리스트

조문	심사기준	결과			비고
		적합	부적합	해당 없음	
고용노동부 고시 제2020-35호 제6장 [별표 5]	1. 신청제품 “종류 및 형태, 등급” 구분의 적정성				
	- 형태 : 격리식/직결식(전면형/반면형)				
	- 등급 : 고농도/중농도/저농도 및 최저농도				
	- 종류 : 유기화합물용/할로겐용/황화수소용/시안화수소용/ 아황산용/암모니아용				
	2. 일반구조의 적정성				
	- 전면형의 투시부 구조(Anti Fog 조치)				
	- 분리식의 여과재, 흡·배기밸브흡·배기밸브 및 머리끈 교환구조				
	3. 각 부 구조의 적정성				
	- 착용 용이성 및 안면부가 안면에 밀착될 수 있는 구조				
	- 정화통 내부의 흡착재 충전 구조				
	- 배기밸브는 덮개 등으로 보호되는 구조				
	- 연결관(격리식에 한함)의 구조 및 길이				
	- 머리끈의 재질 및 길이조절 구조				
	4. 재료의 적정성				
	- 안면 밀착부분의 재질				
- 여과재의 여과성능 및 재질					
- 금속부품의 내식성 또는 부식방지를 위한 조치					
- 충격받을 수 있는 부품의 재질					
5. 추가표시의 적정성					
- 파괴곡선도, 사용시간 기록카드, 정화통 외부측면의 표시 색, 사용상의 주의사항					
법제85조, 동 시행규칙 제114조	6. 안전인증의 표시 및 표시방법의 적정성				
안전인증업무 처리규칙 제7조	7. 사용방법설명서 작성의 적정성				

## 5. 차광보안경 서면심사 체크리스트

조문	심사 기준	결과			비고
		적합	부적합	해당 없음	
고용노동부 고시 제2020-35호 제11장 [별표 10]	1. 신청제품 “종류 및 등급”의 적정성				
	- 종류 : 자외선용/적외선용/복합용/용접용				
	- 등급 : (자외선 필터/적외선 필터/용접 필터) 차광도 번호				
	2. 일반구조의 적정성				
	- 돌출부분, 날카로운 모서리 또는 사용 도중 불편하거나 상해를 줄 수 있는 결함이 없을 것				
	- 피부자극을 유발하지 않는 재질을 사용할 것				
법제85조, 동 시행규칙 제114조	- 머리띠를 착용하는 경우 착용자 머리부분에 접촉하는 띠의 폭은 10mm 이상이고, 띠 조절이 가능할 것				
	3. 추가표시의 적정성				
안전인증업무 처리규칙 제7조	- 안전인증 표시 외에 “차광도 번호”, 굴절력성능수준“ 등의 내용을 추가로 표시할 것				
	4. 안전인증의 표시 및 표시방법의 적정성				
	5. 사용방법설명서 작성의 적정성				

## 6. 용접용보안면 서면심사 체크리스트

조문	심사기준	결과			비고
		적합	부적합	해당 없음	
고용노동부 고시 제2020-35호 제12장 [별표 11]	1. 신청제품 “형태, 등급 및 종류”의 적정성				
	- 형태 : 헬멧형, 핸드실드형				
	- 등급 : 차광도 번호(#1.2~#16)				
	- 종류 : 자동용접필터형/일반용접필터형				
	2. 일반구조의 적정성(공통)				
	- 불편 또는 상해위험의 결함이 없을 것				
	- 피부자극을 유발하지 않는 재질사용				
	- 착용자 머리부분 접촉 띠의 폭(10mm 이상) 및 구조(해당 시)				
	- 복사열 노출 금속부분은 단열처리				
	- 필터, 커버 등의 교체방식				
	- 지지대의 기능				
- 내부표면 무광처리 및 내부로 빛이 침투하지 않는 구조					
	3. 핸드실드형의 치수 적정성(길이, 폭 및 깊이)				
	4. 추가표시의 적정성				
	- 차광도번호, 굴절력성능수준, 시감투과율 차이 등				
법제85조, 동 시행규칙 제114조	5. 안전인증의 표시 및 표시방법의 적정성				
안전인증업무 처리규칙 제7조	6. 사용방법설명서 작성의 적정성				

## 7. 화학물질용보호복 서면심사 체크리스트

조문	심사기준	결과			비고
		적합	부적합	해당 없음	
고용노동부 고시 제2020-35호 제9장 [별표 8의 2]	1. 신청제품 종류 및 형식의 적정성				
	- 1형식(일반용, 긴급용), 2형식(일반용, 긴급용), 3형식, 4형식, 5형식, 6형식				
	2. 구조 및 재료의 적정성				
	- 재료와 부품은 착용자에게 해로운 영향을 주지 않을 것				
	- 착용 및 조작이 원활하여야 하며, 작업을 행하는데 지장이 없을 것				
	- 보호복의 부위는 상해를 줄 수 있는 날카로운 모서리 등이 없을 것				
	3. 추가표시의 적정성				
	- 보호복의 치수				
	- 성능수준(Class)				
	- 보관·사용 및 세척상의 주의사항				
- 화학물질보호 성능표시 및 제품 사용에 대한 설명					
- 화학물질 외 다른 시험화학물질에 대한 투과저항시험의 성능수준은 제조회사의 결과임을 명시					
- 재료시험의 각 성능수준을 사용설명서에 표시					
법제85조, 동 시행규칙 제114조	5. 안전인증의 표시 및 표시방법의 적정성				
안전인증업무 처리규칙 제7조	6. 사용방법설명서 작성의 적정성				



## 8. 안전대 서면심사 체크리스트

조문	심사기준	결과			비고
		적합	부적합	해당 없음	
고용노동부 고시 제2020-35호 제10장 [별표 9]	1. 신청제품 “종류”의 적정성	-	-	-	
	- 벨트식(1개걸이용/U자걸이용), 안전그네식(1개걸이용/ U자걸이용/추락방지대/안전블록)				
	2. 일반구조의 적정성(공통)	-	-	-	
	- 버클, D링, 훅 또는 카라비너 부착방법				
	- 씬블(Thimble) 등의 마모방지장치				
	- 짐줄의 금속 구성품은 내식성재료 또는 부식방지 처리				
	- 벨트 조임 및 조절부품의 구조				
	- 안전그네식의 구조				
	- 1개걸이용 짐줄에 충격흡수장치 부착				
	3. U자걸이 안전대 구조의 적정성	-	-	-	
	- D링 또는 각 링의 부착재료 및 부착위치				
	- 지탱벨트, 각링, 신축조절기(짐줄 이탈방지), 보조짐줄 여부				
	- 보조훅 기능 및 보조훅이 없는 경우 훅 열리는 너비				
	4. 안전블럭 안전대 구조의 적정성	-	-	-	
	- 신체 지지방법으로 안전그네만 사용				
	- 정격사용 길이 명시				
	- 안전블록 줄 재질 및 최소지름				
	5. 추락방지대 안전대 구조의 적정성(안전그네식에 한함)	-	-	-	
	- 신체 지지방법으로 안전그네만 사용(수직구명줄 포함)				
	- 수직구명줄에서 길이설비와 연결부위는 훅 또는 카라비너를 장착하여 연결				
- 유연한 수직구명줄 및 짐줄의 재질					
- 고정 수직구명줄 사용 시 와이어로프의 지름					
- 고정 와이어로프 하단부에 무게 추 부착					
6. 부품재료의 적정성(각 부품의 재료)					

조문	심사기준	결과			비고
		적합	부적합	해당 없음	
	7. 부품의 구조 및 치수의 적정성	-	-	-	
	- 벨트(1개걸이, U자걸이)의 너비, 길이 및 두께				
	- 안전그네의 어깨, 엉덩이, 허리부분 너비				
	- 지탱벨트의 너비, 길이 및 두께				
	- 짐줄 및 보조짐줄의 길이				
	- 추락 방지대의 구조 등				
	- 훅 및 카라비너의 이탈방지장치(2중 구조)				
법제85조, 동 시행규칙 제114조	5. 안전인증의 표시 및 표시방법의 적정성				
안전인증업무 처리규칙 제7조	6. 사용방법설명서 작성의 적정성				

## VI. 각종 서식집

1. 안전인증서/영문안전인증서/영문성능검정합격증/ 시험성적서 (재)발급 신청서 .....	127
2. 안전인증신청서 .....	128
3. 동일형식일람표 .....	129
4. 위임장 .....	130
4. 안전인증 변경신고서 .....	131

<input type="checkbox"/> 안전인증서 <input type="checkbox"/> 영문 안전인증서 <input type="checkbox"/> 영문 성능검정합격증 <input type="checkbox"/> 시험성적서				
<b>발급 신청서</b>				
사업장명		사업자등록번호 (산재관리번호)		
소재지				
대표자 성명				
담당자		전화번호 (F A X)		
▷ <b>발급대상</b> ◁				
품목명	형식명(모델명)	용량(등급)	안전인증번호(합격번호)	비고
위와 같이 <span style="font-size: 2em; vertical-align: middle;">[</span> <input type="checkbox"/> 안전인증서 <input type="checkbox"/> 영문 안전인증서 <input type="checkbox"/> 영문 성능검정합격증 <input type="checkbox"/> 시험성적서 <span style="font-size: 2em; vertical-align: middle;">]</span> (재)발급을 신청합니다.				
20    년    월    일				
신 청 인			(서명 또는 인)	
<b>한국산업안전보건공단 산업안전보건인증원장 귀하</b>				
※ 첨부서류 : 안전인증서(성능검정합격증) 사본 1부. ※ 수수료는 신청서 접수 후 가상계좌가 신청인휴대폰으로 전송됨. ※ 영문인증서 신청시 사업장명과 주소를 한글과 영문으로 병기 바람				

■ 산업안전보건법 시행규칙 [별지 제42호서식]

[ ] 예비심사 [ ] 서면심사  
 [ ] 개별 제품심사 [ ] 형식별 제품심사 **안전인증신청서**  
 [ ] 기술능력 및 생산체계심사

※ [ ]에는 해당되는 곳에 ✓ 표시를 합니다.

접수번호	접수일자	처리일자	처리기간 예비심사: 7일 서면심사: 15일/30일 기술능력 및 생산체계심사: 30일/45일 개별 제품심사: 15일 형식별 제품심사: 30일/60일
신청인	사업장명		사업장관리번호
	사업자등록번호		전화번호
	소재지		
	대표자 성명		
담당자	성명 전자우편 주소	휴대전화번호	
제품현황	안전인증대상 기계·기구명		(국내품, 수입품)
	형식(규격)번호		용량(등급)
신청부문	제품심사희망일		설치사업장명
	설시사업장 소재지		
	각종압력용기	재료심사	
	개별제품심사 희망일	용접심사 내압심사	

「산업안전보건법」 제84조 및 같은 법 시행규칙 제108조제1항에 따라 안전인증을 신청합니다.

년 월 일

신청인

(서명 또는 인)

**한국산업안전보건공단 이사장 귀하**

첨부서류	「산업안전보건법 시행규칙」 별표 13 참조	수수료 고용노동부장관이 정하는 수수료 참조
담당직원 확인사항	사업자등록증	수수료 없음

**행정정보 공동이용 동의서**

본인은 이 건 업무처리와 관련하여 담당직원이 「전자정부법」 제36조에 따른 행정정보의 공동이용을 통하여 위의 담당 직원 확인 사항을 확인하는 것에 동의합니다.

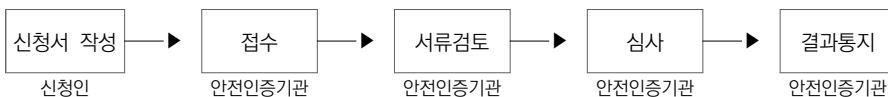
\*동의하지 아니하는 경우에는 신청인이 직접 관련 서류를 제출하여야 합니다.

신청인 (서명 또는 인)

**공지사항**

본 민원의 처리결과에 대한 만족도 조사 및 관련 제도 개선에 필요한 의견 조사를 위해 귀하의 전화번호(휴대전화)로 전화조사를 실시할 수 있습니다.

**처리절차**



210mm×297mm[일반용지 60g/㎡(재활용품)]

【별지 제5호서식】

## 동 일 형 식 일 람 표

사업장명		개정일자 및 번호		인증번호		비 고
형식 및 모델		동일형식 인정범위 및 내역				
형식	모델	인정항목1	인정항목2	인정항목3	인정항목4	

210mm×297mm[일반용지 60g/㎡]







# Ⅶ. 방호장치·보호구 안전인증제도

## [K<sup>s</sup> 마크]

1. 방호장치·보호구 안전인증제도란? .....	135
2. 관련근거 .....	135
3. 보호구 대상품목 .....	135
4. 심사의 종류 및 처리기간 .....	136
5. 안전인증업무 처리절차 .....	137
6. 심사종류별 제출서류 및 제출 시료수량 .....	137
7. 안전인증 수수료 .....	141

## VII | 방호장치·보호구 안전인증제도 [KCs 마크]

### 1. 방호장치·보호구 안전인증제도란?

안전인증 대상은 위험기계·기구의 방호장치와 유해 위험한 작업장에서 근로자가 착용하는 보호구입니다. 의무안전인증을 받아야 하는 품목과 제조하는 자가 방호장치·보호구 안전인증기준에 의거하여 스스로 안전성을 확인하고 이를 우리 공단에 자율안전확인 신고를 하는 품목으로 구분됩니다. 이를 통해 안전인증 기준을 만족하는 제품에 KCs마크를 부착·판매토록 하여 근원적인 안전성과 신뢰성이 확보된 제품이 제조, 유통 및 사용되도록 함으로써 산업재해를 예방하고자 추진하는 제도입니다.

### 2. 관련근거

- 산업안전보건법 제84조(안전인증)
- 산업안전보건법 제89조(자율안전확인의 신고)
- 안전인증 및 자율안전확인의 신고절차에 관한 고시  
(고용노동부고시 제2022-69호)
- 보호구 안전인증 고시(고용노동부고시 제2022-35호)
- 보호구 자율안전확인 고시(고용노동부고시 제2022-36호)

### 3. 보호구 대상품목

안전인증 (12종)	<ul style="list-style-type: none"> <li>○ 추락 및 감전 위험방지용 안전모</li> <li>○ 안전장갑</li> <li>○ 방독마스크</li> <li>○ 전동식 호흡보호구</li> <li>○ 안전대</li> <li>○ 차광(遮光) 및 비산물(飛散物) 위험방지용 보안경</li> <li>○ 방음용 귀마개 또는 귀덮개</li> </ul>	<ul style="list-style-type: none"> <li>○ 안전화</li> <li>○ 방진마스크</li> <li>○ 송기마스크</li> <li>○ 보호복</li> <li>○ 용접용 보안면</li> </ul>
자율안전확인 (3종)	<ul style="list-style-type: none"> <li>○ 안전모(추락 및 감전 위험방지용 안전모는 제외한다)</li> <li>○ 보안경(차광 및 비산물 위험방지용 보안경은 제외한다)</li> <li>○ 보안면(용접용 보안면은 제외한다)</li> </ul>	

## 4. 심사의 종류 및 처리기간

### 가. 안전인증 심사의 종류

산업안전보건법 제34조 및 같은법 시행규칙 제58조의4에 따른 안전인증심사의 종류는 다음과 같습니다.

- 서면심사  
방호장치·보호구의 종류별 또는 형식별 설계도면 등의 기술문서가 안전인증 기준에 적합한지 여부에 대한 심사
- 기술능력 및 생산체계 심사  
방호장치·보호구의 안전성을 지속적으로 유지보증하기 위하여 사업장에서 갖추어야 할 기술능력 및 생산체계가 안전인증기준에 적합한지에 대한 심사
- 형식별 제품심사  
방호장치·보호구의 안전에 관한 성능이 안전인증기준에 적합한지에 대한 심사
- 확인심사  
제조자가 안전인증을 받을 당시 서면심사 내용 및 기술능력·생산체계를 지속적으로 유지하여 제품을 생산하고 있는지의 여부 등을 매년 확인
  - 인증서에 적힌 제조 사업장에서 해당 기계·기구를 생산하고 있는지 여부
  - 안전인증을 받은 기계·기구 등이 안전인증기준에 적합한지 여부
  - 제조자가 기술능력·생산체계를 지속적으로 유지하고 있는지 여부
  - 서면심사 내용과 같은 수준 이상의 재료 및 부품을 사용하고 있는지 여부

### 나. 안전인증심사 종류별 처리기간

- 서면심사 : 15일(외국에서 제조할 경우는 30일)
- 기술능력 및 생산체계 심사 : 30일(외국에서 제조할 경우는 45일)
- 형식별 제품심사
  - 안전대, 차광 및 비산물 위험방지용 보안경, 용접용 보안면, 방음용 귀마개 또는 귀덮개 : 30일
  - 위 항목 제외 : 60일

## 5. 안전인증업무 처리절차



## 6. 심사종류별 제출서류 및 제출 시료수량

### 가. 심사종류별 제출서류

- 서면심사
  - 안전인증신청서(서면심사에 체크)
  - 사업자등록증 사본(외국 제조자의 경우 사업자임을 증명하는 서류)
  - 수입을 입증할 수 있는 서류(수입하는 경우만 해당)
  - 대리인임을 증명하는 서류(해당시)
  - 방호장치 및 보호구의 명세서 및 한글사용방법 설명서
  - 방호장치 및 보호구의 조립도·부품도·회로도 및 관련된 도면
  - 방호장치 및 보호구의 정면·측면 사진 및 주요 부품 사진

- 기술능력 및 생산체계 심사(각 1부)
  - 안전인증신청서
  - 기술능력 및 생산체계심사 관련 다음의 내용이 포함된 서류
    - 품질경영시스템의 수립, 이행방법
      - ※ 세부내용 : 품질매뉴얼 및 업무 절차의 작성·기록관리, 품질방침 및 목표, 조직관리
    - 구매한 제품의 안전성 확인 절차 및 내용
      - ※ 세부내용 : 수입검사
    - 공정 생산관리 및 제품 출하 전후의 사후관리 절차 및 내용
      - ※ 세부내용 : 현장의 안전 및 환경, 공정 및 작업표준, 공정관리, 공정검사, 완제품검사
    - 생산 및 서비스 제공에 대한 보완시스템 절차
      - ※ 세부내용 : 고객불만처리
    - 부품 및 제품의 식별관리체계 및 제품의 보존방법
      - ※ 세부내용 : 식별 및 추적성, 보관 및 재고관리
    - 제품 생산공정의 모니터링, 측정시험장치 및 장비의 관리방법
      - ※ 세부내용 : 시험/검사장비, 설비관리
    - 프로세스상의 데이터 분석 및 문제점 발생시 시정 및 예방조치방법
      - ※ 세부내용 : 데이터 분석, 시정 및 예방조치
    - 부적합품 발생 시 처리 절차
      - ※ 세부내용 : 부적합품 관리
- 제품심사
  - 안전인증신청서
  - 서면심사결과통보서
  - 기술능력 및 생산체계 심사결과통보서(노동부장관이 정하여 고시하는 수량(10개)이하로 수입하는 경우에는 제외)
  - 방호장치 및 보호구에 포함된 재료시험성적서

※ 신청서류 작성시 참고사항

- ① A4(210mm×297mm) 양식으로 구성해 주시기 바랍니다.
- ② 기타 제출서류는 가능한 한 A4크기에 맞추어 편철하여 주시기 바랍니다.
- ③ 철을 이용하실 경우, 좌3공으로 편철하여 주시기 바랍니다.

나. 품목별 제품심사에 필요한 시료(품목/종류별 제출 시료수량)

● 안전인증 신청시 제출 시료의 수

구분	종류	제출시료 수량	추가요구사항
안전모	AB	25개	○ +5개 여유분
	AE	10개	
	ABE	25개	○ +5개
안전대	벨트식	5개	
	안전 그네식	8개	
안전화	-	8개	○ 미끄럼방지 부가성능 250mm 이상 포함 ○ 절연화 260mm 이상 포함 ○ 가죽시편, 섬유시편, 고무시편(2~3mm두께로) ○ 선심2개(280mm에 들어가는 크기)
보안경	-	14개	
안전장갑	내전압용	5개	
	화학 물질용	8개	
용접용 보안면	-	14개	○ 11개 + 필터카트리지 3개 + 건전지 ○ 필터카트리지 : 전원부(조작부) 와이어로 연결한 상태로 제출
방진마스크	분리식	안면부 20개 (여과재 별도 30개 추가)	
	안면부 여과식	50개	
방독마스크	-	안면부 20개 (정화통 또는 여과재 별도 30개 추가)	

구분	종류	제출시료 수량	추가요구사항
귀마개 또는 귀덮개	-	10개	<ul style="list-style-type: none"> <li>○ +2개 여유분</li> <li>○ 부가기능(블루투스, 무전기 등)은 기능을 제외하고 제출 가능</li> </ul>
송기마스크	-	5개	<ul style="list-style-type: none"> <li>○ 공단 장비와 연결가능한 에어 커플링을 제작해서 제출해야 함</li> </ul>
전동식 호흡 보호구	방진용	완성품 20개 (여과재 별도 30개 추가)	<ul style="list-style-type: none"> <li>○ 완성품+충전기(배터리) 수량 그대로 제출하며, 별도 요구 시 최소 5개 이상은 제출 필요</li> </ul>
	방독용	완성품 20개 (정화통 또는 여과재 별도 30개 추가)	
	후드 및 보안면용	완성품 20개 (정화통 또는 여과재 별도 30개 추가)	
보호복	방열복	8개	<ul style="list-style-type: none"> <li>○ 방열렌즈 1개</li> </ul>
	화학 물질용	8개, 5형식은 12개	<ul style="list-style-type: none"> <li>○ 1형식(일반용, 긴급용)은 안전화 완제품 5족, 안전장갑 5수 추가제출</li> </ul>

● 자율안전확인신고 대상품 의뢰시험 시료제출 수량

구분	제출시료 수량
안전모	10개
보안경 및 보안면	14개

## 7. 안전인증 수수료

- 서면심사

분야	품명	수수료(원)
보호구	안전모, 안전화, 안전장갑, 보호구, 보호복, 안전대, 보안경, 용접용보안면, 귀마개 및 귀덮개	46,000
	방진마스크, 방독마스크, 송기마스크	78,000
	전동식호흡보호구	93,000

- 기술능력 및 생산체계심사

- 국내 : 125,000원 + 출장비(10,000원)
- 국외 : 기본 수수료(510,000원) × (2+0.5 × 이동일) + 출장비

- 제품심사

품명	종 류	제품심사	비고	
안전모	AB형, AE형, ABE형	38,000		
안전화	가죽제	250,000		
	고무제	188,000		
	정전기안전화	가죽제	265,000	
		고무제	208,000	
	발등안전화		263,000	
	절연화	가죽제	262,000	
		고무제	205,000	
	절연장화		161,000	
	화학물질용(가죽제)		370,000	화학물질별 120,000원
	화학물질용(고무제)		298,000	
안전장갑	내전압용	157,000		
	화학물질용	681,000	화학물질별 120,000원	
방진마스크	-	439,000		



품명	종 류		제품심사	비고
방독마스크	방독마스크	-	310,000	
		겸용	377,000	
		복합용	360,000	
송기마스크			512,000	
	폐력흡인형		547,000	
전동식 호흡보호구	전동식방진마스크		628,000	
	전동식방독마스크	-	722,000	
		겸용	789,000	
		복합용	883,000	정화통의 제독능력 시험 시험가스별 161,000
	전동식후드 및 전동식 보안면	방진	610,000	
		방독	704,000	
		겸용	771,000	
		복합용	932,000	정화통의 제독능력 시험 시험가스별 161,000
보호복	방열복	방열복 및 방열 장갑	105,000	
		방열 두건	202,000	
	화학물질용	1a형식(일반용)	907,000	투과저항시험 화학물질별 120,000
		1a형식(긴급용)	2,587,000	
		1b형식(일반용)	980,000	
		1b형식(긴급용)	2660,000	
		1c형식	1,139,000	
		2형식	1,121,000	
		3형식	690,000	
		4형식	690,000	
		5형식	444,000	-
		6형식	719,000	액체반발/침투시험 화학물질별 120,000

품명	종 류	제품심사	비고
안전대	벨트식 U자걸이용	40,000	
	벨트식 1개걸이용	32,000	
	그네식 U자걸이용	45,000	
	그네식 1개걸이용	36,000	
	안전블럭	42,000	
	추락방지대	42,000	
보안경	차광보안경	110,000	
용접용보안면	일반용접필터형(헬멧형)	180,000	
	일반용접필터형(핸드실드형)	189,000	
	자동용접필터형(헬멧형)	191,000	
귀마개 또는 귀덮개	귀마개	112,000	
	귀덮개	122,000	

## 각주

### 1) 심사일수

구분	1~2품목	3~5품목	6품목 이상
서면심사, 기술능력 및 생산체계심사, 확인심사	2일		
제품심사*	1일	2일	3일

- 이동일이 2일 이상인 경우 심사일 수는 이동일수의 1/2을 가산

ex1) 이동일이 1일인 경우 1일로 계산

ex2) 1개사를 방문하여 이동일수가 3일일 경우 1.5일 계산

ex3) 여러 개 회사를 같이 방문하는 경우 ex2)에 따라 계산후 1/n 하되,  
최소 1일 이상으로 계산

2) 출장비(공무원 여비규정에 따른 5급 공무원 상당의 여비 기준 이내)

3) 확인심사의 제품심사 수수료는 「안전인증·자율안전확인신고의 절차에 관한 고시」 제16조제1항 및 별표 7에 따른 안전인증기준에 적합한지 여부에 대한 제품심사를 실시하는 형식에 대해서만 부과

※ “심사일수”는 수수료부과를 위한 것으로 각 심사에 들어가는 “MD”로 해석

## 서면심사 기술문서 작성 안내서 - 보호구 분야 -

**발행일** : 2023년 11월

**발행인** : 산업안전보건인증원 원장 신용우

**발행처** : 한국산업안전보건공단 산업안전보건인증원

**주 소** : 울산광역시 중구 중가로 400

**전 화** : (052)7030-951~9

**F A X** : (052)7030-339

Homepage : [www.kosha.or.kr](http://www.kosha.or.kr)